

Portafolio

ILUMINACIÓN



EIPSA

ELÉCTRICA INDUSTRIAL DE LA PENÍNSULA

eipsapeninsular.com

SOBRE SATCO

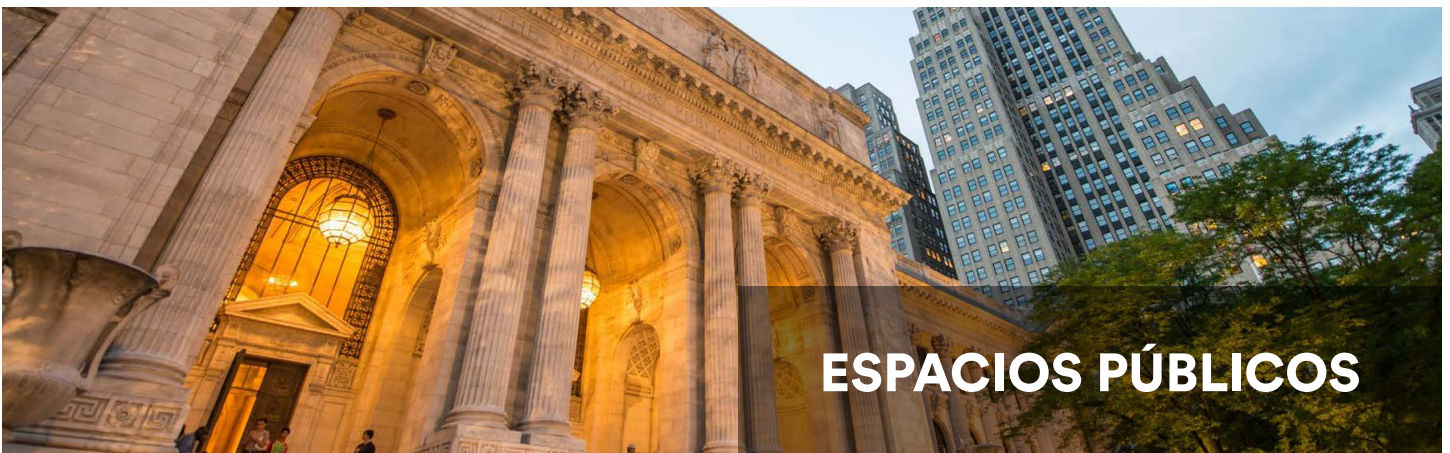
Satco | Nuvo® es un fabricante **líder de soluciones de iluminación** que incluyen bombillas, iluminación decorativa, iluminación funcional y de tareas, así como componentes de iluminación. **Llevamos más de 12.000 skus en un momento dado y fabricamos aproximadamente 2,3 productos nuevos al día.** Somos un recurso de iluminación para casi todas las aplicaciones en el paisaje residencial, comercial e industrial, y nos enorgullecemos de nuestra capacidad para servir a la comunidad de iluminación como una solución de un solo proveedor. **El compromiso de Satco con nuestros clientes significa entregar continuamente productos, precios y asociaciones.** Ya sea fabricando productos para resolver desafíos de instalación y aplicación o trabajando con nuestros clientes en asociación para ayudarlos en sus proyectos, negocios y objetivos de ventas. Satco es una empresa “orientada a las soluciones”.



SOLUCIONES QUE RESPONDEN A LAS NECESIDADES DE SU APLICACIÓN

La iluminación ha experimentado una **gran transición con LED**, pero no todo el mundo está preparado para emprender una transición tecnológica completa. Si bien **Satco ofrece una de las selecciones más grandes y en crecimiento de tecnologías LED** emergentes en accesorios y lámparas en la industria, también entendemos que la transición de tecnologías antiguas a tecnologías nuevas puede llevar tiempo y dinero. El cambio es a menudo una gran empresa, por lo que **Satco diseña productos que ayudan a salvar la transición**. Fabricamos iluminación que ayuda a modernizar las luminarias tradicionales con nuevas bombillas LED, por lo que **aprovechar los beneficios del LED sin tener que invertir en nuevas luminarias y los costosos costos** de mano de obra es fácil, y los clientes de iluminación pueden adoptar la nueva tecnología a un ritmo que les resulte cómodo.

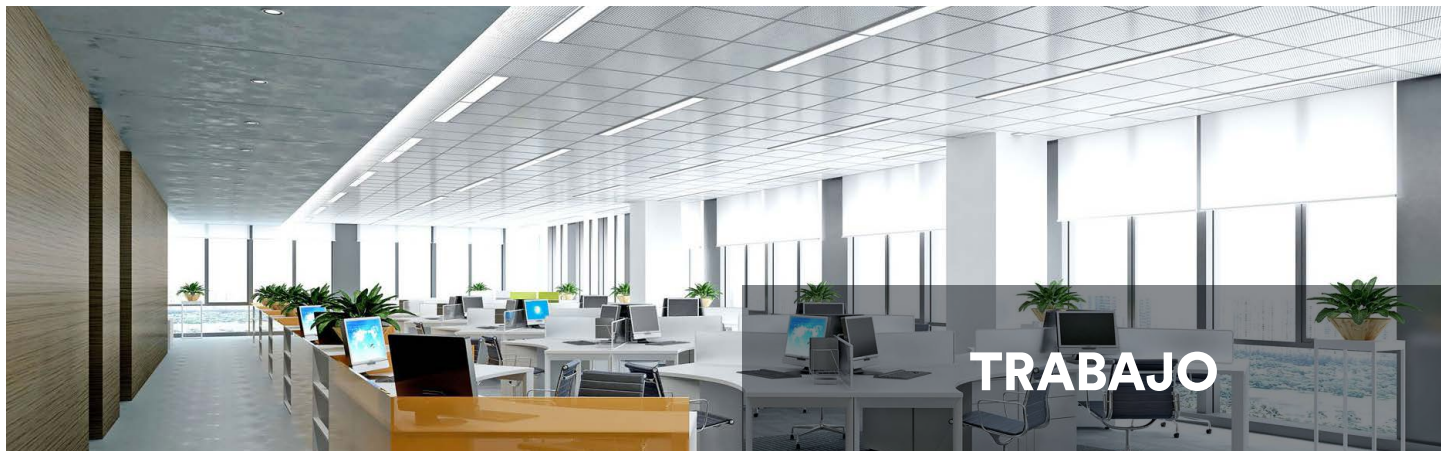
APLICACIONES E INDUSTRIAS



APLICACIONES E INDUSTRIAS



APLICACIONES E INDUSTRIAS





NUESTRA FAMILIA DE PRODUCTOS

- LÁMPARAS LED - (FOCOS)



FOCOS DE REEMPLAZO
LED TIPO A19 (TRADICIONAL)



FOCOS DE REEMPLAZO
LED HI-PRO ALTO FLUJO



FOCOS DE REEMPLAZO
FILAMENTO VINTAGE



FOCOS DE REEMPLAZO
FLUORECENTES



FOCOS DE REEMPLAZO
BR Y HALOGENAS

Lámparas LED Hi-Pro

Tercera Generación, alta salida luminosa, omnidireccional para aplicaciones industriales y comerciales



Funciones mejoradas

Diseño mejorado del disipador de calor con disipación de calor pasiva avanzada

Tamaño reducido / más liviano

Mucho más eficiente, con salidas luminosas mayores

Protección de sobretensiones integrada en todos los

modelos 18W - 22W 2.5KV

36W - 54W 4KV

80W - 120W 6KV

Características estándar

Reemplazo de HID, LFC, e incandescentes Voltaje de

alimentación directa 100-277V Aprobada para

luminarias completamente cerradas* Altas alturas /

Bajas alturas / Puntas de poste

Lámparas LED industriales / comerciales de alto lumen



Modelo	Descripción	Reemplazos Inc/CFL/HID	W	V	Tipo de base	TCC	Lm	M.O.L. (pulgadas)	Vida útil	UPC	Pack
S39670	18W/LED/HID/2700K/100-277V/E26	120/32/70	18	100-277	E26	2700K	2340	5 1/16	50K	045923306709	24
S39390	18W/LED/HID/5000K/100-277V/E26	120/32/70	18	100-277	E26	5000K	2610	5 1/16	50K	045923303906	24
S39671	22W/LED/HID/2700K/100-277V/E26	150/40/100	22	100-277	E26	2700K	2860	5 1/16	50K	045923306716	24
S39391	22W/LED/HID/5000K/100-277V/E26	150/40/100	22	100-277	E26	5000K	3080	5 1/16	50K	045923303913	24
S39672	36W/LED/HID/2700K/100-277V/E26	200/55/150	36	100-277	E26	2700K	4680	7 3/8	50K	045923306723	12
S39392	36W/LED/HID/5000K/100-277V/E26	200/55/150	36	100-277	E26	5000K	5148	7 3/8	50K	045923303920	12
S39738	45W/LED/HID/4000K/100-277V E26	300/65/175	45	100-277	E26	4000K	6300	8 1/2	50K	045923397387	12
S39739	45W/LED/HID/5000K/100-277V E26	300/65/175	45	100-277	E26	5000K	6435	8 1/2	50K	045923397394	12
S39673*	45W/LED/HID/4000K/100-277V/EX39	300/65/175	45	100-277	EX39	4000K	6300	8 13/16	50K	045923306730	12
S39393*	45W/LED/HID/5000K/100-277V/EX39	300/65/175	45	100-277	EX39	5000K	6435	8 13/16	50K	045923303937	12
S39674*	54W/LED/HID/4000K/100-277V/EX39	300/85/250	54	100-277	EX39	4000K	7560	9	50K	045923306747	12
S39394*	54W/LED/HID/5000K/100-277V/EX39	300/85/250	54	100-277	EX39	5000K	7722	9	50K	045923303944	12
S39675*	80W/LED/HID/4000K/100-277V/EX39	400/100/320	80	100-277	EX39	4000K	11200	8 3/4	50K	045923306754	4
S39395*	80W/LED/HID/5000K/100-277V/EX39	400/100/320	80	100-277	EX39	5000K	11440	8 3/4	50K	045923303951	4
S39676*	100W/LED/HID/4000K/100-277V/EX39	500/150/400	100	100-277	EX39	4000K	14000	9 3/4	50K	045923306761	4
S39396*	100W/LED/HID/5000K/100-277V/EX39	500/150/400	100	100-277	EX39	5000K	14300	9 3/4	50K	045923303968	4
S39677*	120W/LED/HID/4000K/100-277V/EX39	750/200/600	120	100-277	EX39	4000K	16800	10 3/8	50K	045923306778	4
S39397*	120W/LED/HID/5000K/100-277V/EX39	750/200/600	120	100-277	EX39	5000K	17160	10 3/8	50K	045923303975	4

Accesorios

92-406	Mog to Med Socket Reducer for S39390, S39391, S39392, S39670, S39671 and S39672	045923924064
80-929	Hard Wire Surge Protector	045923809293

** Visite www.satco.com para conocer el tamaño mínimo del compartimento de la luminaria . La vida de la lámpara variará dependiendo de la aplicación y uso. Revise la Garantía para mas detalles

**Revise la Garantía para mas detalles.

Paquete de pared LED Hi-Pro serie de lámparas

Alto lumen, direccional Lámparas para aplicaciones de luminarias industriales y comerciales.



Lámparas LED industriales / comerciales de alto lumen



Modelo	Descripción	W	V	Rpl.	Tipo de base	TCC	Lm	Haz	M.O.L. (pulgadas)	Vida útil	UPC	Pack
S8928	20W/LED/HID/WP/5K/E26/100-277V	20	100-277	100W	E26	5000K	3000	180°	5 ¼	50K	045923089282	12
S8980	30W/LED/HID/WP/5K/E26/100-277V	30	100-277	150W	E26	5000K	4500	180°	7	50K	045923089800	12
S8929	40W/LED/HID/WP/5K/E26/100-277V	40	100-277	175W	E26	5000K	6000	180°	7 7/8	50K	045923089299	12
S8930*	40W/LED/HID/WP/5K/E39/100-277V	40	100-277	175W	E39	5000K	6000	180°	8 ½	50K	045923089305	12
S8987*	60W/LED/HID/WP/5K/E39/100-277V	60	100-277	250W	E39	5000K	9000	180°	10 ¾	50K	045923089879	12

Accesorios

92-410	Reductor de enchufe de Mog a Med para S9750	045923924064
80-929	Protector de sobretensión de cable duro	045923809293

** Visite www.satco.com para conocer el tamaño mínimo del compartimiento de la luminaria. La vida de la lámpara variará dependiendo de la aplicación y uso.

Hoja de producto SA2173

**Revise la Garantía para mas detalles.

Caja de zapatos GEN2 Hi-Pro lámpara con puerto inteligente

Aplicaciones: Caja de zapatos / Estacionamiento | Canopy Landscape Flood

Características

Mayor eficiencia | Protección contra sobretensiones de 4Kv

Disipación de calor avanzada Base giratoria

Nuevo puerto de sensor inteligente y accesorios



Modelo	Descripción	W	V	Tipo de base	TCC	Lm	Haz	M.O.L. (pulgadas)	Vida útil	UPC	Pack
Lámparas LED industriales / comerciales de alto lumen											
S28931	80W/LED/HID/SB/3K/EX39/100-277V	80	100-277V	EX39	3000K	10,400	180°	8 ¾	50K	045923289316	4
S28932	80W/LED/HID/SB/5K/EX39/100-277V	80	100-277V	EX39	5000K	10,400	180°	8 ¾	50K	045923289323	4
S28937	110W/LED/HID/SB/3K/EX39/100-277V	110	100-277V	EX39	3000K	14,300	180°	11 ¼	50K	045923289378	4
S28938	110W/LED/HID/SB/5K/EX39/100-277V	110	100-277V	EX39	5000K	14,300	180°	11 ¼	50K	045923289385	4

Accesorios

80-929	Protector de sobretensión de cable duro - 10kV	045923809293
80-954	Módulo Wi-Fi Hi-Pro - (Satco STARFISH en la App Store)	045923809549
80-956	Fotocélula Hi-Pro: encendido / apagado con ajustes ajustables para la luz del día y los temporizadores	045923809563
80-957	Sensor de movimiento de microondas Hi-Pro: encendido / apagado con opción de atenuación en espera	045923809570

** Visite www.satco.com para conocer el tamaño mínimo del compartimiento de la luminaria. La vida de la lámpara variará dependiendo de la aplicación y uso.

**Revise la Garantía para mas detalles.



Tercera generación LED Hi-Pro lámparas multi-beam

Lámparas multidireccionales, ajustables y de alto lumen para aplicaciones industriales y comerciales

Lámparas LED industriales / comerciales múltiple de alto lumen



Modelo	Descripción	Reemplazo INC/HID	W	V	Tipo de base	TCC	Lm	M.O.L. (pulgadas)	Vida útil	UPC	Pack
S39768	30W/LED/HID/MB/ 27K/100-277V/E26	200/55/150	30	100-277	E26	2700K	3840	6¾	50K	045923397684	24
S39750	30W/LED/HID/MB/ 5K/100-277V/E26	200/55/150	30	100-277	E26	5000K	4200	6¾	50K	045923397509	24
S39798	40W/LED/HID/MB /27K/100-277V/EX39	300/65/175	40	100-277	EX39	2700K	5120	7¼	50K	045923397981	12
S39751	40W/LED/HID/MB/ 5K/100-277V/EX39	300/65/175	40	100-277	EX39	5000K	5600	7¼	50K	045923397516	12
S39799	60W/LED/HID/MB/ 27K/100-277V/EX39	500/85/250	60	100-277	EX39	2700K	7680	7¾	50K	045923397998	12
S39752	60W/LED/HID/MB/ 5K/100-277V/EX39	500/85/250	60	100-277	EX39	5000K	8400	7¾	50K	045923397523	12
S39769	75W/LED/HID/MB/ 5K/100-277V/EX39	750/105/400	75	100-277	EX39	5000K	10500	8½	50K	045923397691	12
S39679	90W/LED/HID/MB/ 5K/100-277V/EX39	750/150/600	90	100-277	EX39	5000K	12600	10	50K	045923396793	6
Accesorios											
86-215	Sensor de movimiento Hi-Pro / PIR (infrarrojos pasivos)									045923862151	
80-929	Protector de sobretensión de cable duro - 10kV									045923809293	
92-410	Reductor de enchufe de Mog a Med para S39750 y S39768									045923924101	

Hi-Pro 360

Innovación en todas las direcciones, ¡literalmente!
Lámpara LED giratoria de múltiples ángulos

Aplicaciones:

Lámparas / caja de zapatos de reemplazo directo para interiores / exteriores / Bahías altas / bahías bajas / Garajes de estacionamiento
Seguridad comercial e industrial Gimnasios y otras aplicaciones de techos altos Marquesinas para exteriores



Hi-Pro 360 Lamps

Modelo	Descripción	W	V	Tipo de base	IRC	TCC	Lm	M.O.L. (pulgadas)	Vida útil	UPC	Pack
S13120*	70W/LED/HP360/827	70	100-277	EX39	80+	2700K	10500	11 1/16	50K	045923131202	8
S13121*	70W/LED/HP360/840	70	100-277	EX39	80+	4000K	10500	11 1/16	50K	045923131219	8
S13122*	70W/LED/HP360/850	70	100-277	EX39	80+	5000K	10500	11 1/16	50K	045923131226	8
Accesorios											
80-929	Protector de sobretensión de cable duro - 10kV									045923809293	
80-954	Módulo Wi-Fi Hi-Pro - (Satco STARFISH en la App Store)									045923809549	
80-956	Fotocélula Hi-Pro: encendido / apagado con ajustes ajustables para la luz del día y los temporizadores									045923809563	
80-957	Sensor de movimiento de microondas Hi-Pro: encendido / apagado con opción de atenuación en espera									045923809570	

† Atenuable a través de accesorio WiFi únicamente. ** Revisar la Garantía para más detalles

LED Hi-Pro alto lámparas de bahía / bahía baja

Lámparas LED de alto lumen para aplicaciones industriales y comerciales.

Características

Reemplaza el ángulo de haz de 115 ° HID, CFL e incandescente.

La opción de cuello largo se adapta a más accesorios Voltaje de rango de cable directo 120-277V.

Protección contra sobretensiones de 6 KV, Peso ligero.

Disipación de calor pasiva avanzada, Larga vida — 50,000 horas, Garantía limitada de 5 años.



Lámparas LED industriales / comerciales de alto lumen

Modelo	Descripción	W	V	Tipo de base	IRC	TCC	Lm	Haz	M.O.L. (pulgadas)	Vida útil	UPC	Pack
S13112*	80W/LED/HID-HB/4K/120-277V	80	120-277	EX39	80+	4000K	9300	115	10 1/8	50K	045923131127	4
S13113*	80W/LED/HID-HB/5K/120-277V	80	120-277	EX39	80+	5000K	9700	115	10 1/8	50K	045923131134	4
S13114*	130W/LED/HID-HB/4K/120-277V	130	120-277	EX39	80+	4000K	15500	115	12 3/8	50K	045923131141	4
S13115*	130W/LED/HID-HB/5K/120-277V	130	120-277	EX39	80+	5000K	16100	115	12 3/8	50K	045923131158	4

Accesorios

80-929 Protector de sobretensión de cable duro 045923809293

** Visite www.satco.com para conocer el tamaño mínimo del compartimiento de la luminaria. La vida de la lámpara variará dependiendo de la aplicación y uso.

**Revise la Garantía para mas detalles.

Luces de trabajo temporales LED Hi-Pro

Nueva serie Work Light: diseñada para trabajar en el trabajo

¡Más largo, más duro, más brillante que nunca!

Características

Durable

Liviano con jaula de alto impacto Iluminación LED de alto lumen y eficiencia energética,.

Ángulo de haz omnidireccional de 360°

Enchufe de 3 clavijas con conexión a tierra

Mango en T para montaje



Luces de trabajo temporales LED Hi-Pro

Modelo	Descripción	W	V	IRC	TCC	Tipo de base	Lm	Vida útil	UPC	Pack
S38939	60W/LED/HID/TEMP/5K/120V	60	120V	85	5000K	Hook/Plug	6000	50K	045923389399	4
S38946	100W/LED/HID/TEMP/5K/120V	100	120V	85	5000K	Hook/Plug	10000	50K	045923389467	4
S38975	150W/LED/HID/TEMP/5K/120V	150	120V	85	5000K	Hook/Plug	15000	50K	045923389757	4

Módulo WiFi Hi-Pro 80-954

Características

Funciones de acceso a través de la aplicación Satco / Starfish
Control de atenuación y tiempo
Admite control de lámpara individual o grupal
Control de voz disponible: Amazon Echo, Google Home, etc. | WiFi: 2,4 GHz
Sistema Operativo: Android 4.2 o más reciente, IOS 8.0 o más reciente



80-954

Especificaciones

Voltaje de funcionamiento: 15 V CC + 2 V
Corriente: 20mA
Clasificación IP: IP20
WiFi: 2,4 GHz
Sistema Operativo: Android 4.2 o más reciente, IOS 8.0 o más reciente
Temperatura de funcionamiento: -20° C (+ 4° F) a + 60° C (+ 140° F)
Garantía: 5 años.

80-955 Sensor de movimiento Hi-Pro / Infrarrojos

Características

Motion detection area: 6m (19.7')
Standby bi-level dimming: Off, 20% dim, 40% dim or 60% dim
Hold time: up to 10 minutes
Standard 3.5mm Aux port connection



80-955

No apto para uso en accesorios cerrados

Especificaciones

Voltaje de funcionamiento: 15 V CC + 2 V
Voltaje de salida: 0-10 V Corriente: 20 mA
Clasificación IP: IP20
Temperatura de funcionamiento: -20 ° C (+ 4° F) a + 35° C (+ 95° F)
Garantía: 5 años

Fotocélula 80-956 Hi-Pro

Características

Detección de luz natural
Opciones de lux de reacción: 20 lx, 50 lx, 100 lx, 300 lx
Tiempo de espera ajustable
Conexión de puerto auxiliar estándar de 3,5 mm



80-956

Especificaciones

Voltaje de funcionamiento: 15 V CC + 2 V
Voltaje de salida: 0-10 V Corriente: 20 mA
Clasificación IP: IP20
Temperatura de funcionamiento: -20° C (4° F) a + 60° C (+ 140° F)
Garantía: 5 años

80-957 Sensor de movimiento / microondas Hi-Pro

Características

Área de detección de movimiento: 10 m (33 ')
Atenuación de dos niveles en espera: Apagado, 20% de atenuación, 40% de atenuación o 60% de atenuación
Tiempo de espera: hasta 10 minutos
Adecuado para uso en luminarias cerradas (no metálicas)



80-957

Especificaciones

Tensión de funcionamiento:
15 V CC + 2 V
Voltaje de salida: 0-10 V Corriente: 20 mA
Clasificación IP: IP20
Temperatura de funcionamiento: -20 ° C (+ 4 ° F) a + 60 ° C (+ 140 ° F) Garantía: 5 años

- Accesorios compatibles con toda la familia de productos Hi - Pro -

Modelo	Descripción	UPC
80-954	Hi-Pro Wi-Fi Module – (Satco STARFISH in the App store)	045923809549
80-955	Hi-Pro Motion Sensor - Infra-Red - Standby bi-level dimming	045923809552
80-956	Hi-Pro Photocell - On/Off with adjustable settings for daylight and timers	045923809563
80-957	Hi-Pro Microwave motion sensor - On/Off with standby dimming option	045923809570

Lámpara LED A19 Reemplazo 60W



Características

Reemplazo directo para lámparas incandescentes de 60

váticos, usa solo 8.5 - 10 vatios.

Iluminación interior, residencial y comercial.

Diseño innovador: diseño de disipador de calor discreto para parecerse a la lámpara incandescente tradicional.

Lugar húmedo (soporta humedad y condensación leve).

Opciones Atenuable y no-Atenuable.

Aprobada para luminarias completamente cerradas**

E26 & GU24 base options CEC/T20.

Opciones compatibles disponibles

Larga vida—hasta 25,000 horas.

Certificado ENERGY STAR*

3 años de garantía—10,000-15,000 horas.

5 años de Garantía—25,000 horas



Lámpara LED A19 Reemplazo 60W

Modelo	Descripción	W	V	IRC	TCC	Lm	Haz	M.O.L. (pulgadas)	Vida útil	UPC	Empaque
Atenuable											
S29835*	9.8A19/OMNI/220/LED/27K	9.8	120	80	2700K	800	220°	4 5/16	25K	045923298356	24/6
S29836*	9.8A19/OMNI/220/LED/30K	9.8	120	80	3000K	800	220°	4 5/16	25K	045923298363	24/6
S29837*	9.8A19/OMNI/220/LED/35K	9.8	120	80	3500K	800	220°	4 5/16	25K	045923298370	24/6
S29838*	9.8A19/OMNI/220/LED/40K	9.8	120	80	4000K	800	220°	4 5/16	25K	045923298387	24/6
S29839*	9.8A19/OMNI/220/LED/50K	9.8	120	80	5000K	800	220°	4 5/16	25K	045923298394	24/6
S29840*	9.8A19/OMNI/220/LED/27K/GU24	9.8	120	80	2700K	800	220°	4 5/16	25K	045923298400	24/6
S29844*	9.8A19/OMNI/220/LED/30K/GU24	9.8	120	80	3000K	800	220°	4 5/16	25K	045923298448	24/6
S29841*	9.8A19/OMNI/220/LED/35K/GU24	9.8	120	80	3500K	800	220°	4 5/16	25K	045923298417	24/6
S29842*	9.8A19/OMNI/220/LED/40K/GU24	9.8	120	80	4000K	800	220°	4 5/16	25K	045923298424	24/6
S29843	9.8A19/OMNI/220/LED/50K/GU24	9.8	120	80	5000K	800	220°	4 5/16	25K	045923298431	24/6
No Atenuable											
S9593*	9.5A19/LED/2700K/120V	9.5	120	80	2700K	800	220°	4 5/16	15K	045923095931	24/6
S9594*	9.5A19/LED/3000K/120V	9.5	120	80	3000K	800	220°	4 5/16	15K	045923095948	24/6
S9595*	9.5A19/LED/5000K/120V	9.5	120	80	5000K	800	220°	4 5/16	15K	045923095955	24/6
S11406	9.8A19/LED/27K/120V/ECO/ND	9.8	120	80	2700K	800	220°	4 5/16	10K	045923114069	24/6
S11407	9.8A19/LED/30K/120V/ECO/ND	9.8	120	80	3000K	800	220°	4 5/16	10K	045923114076	24/6
S11408	9.8A19/LED/40K/120V/ECO/ND	9.8	120	80	4000K	800	220°	4 5/16	10K	045923114083	24/6
S11409	9.8A19/LED/50K/120V/ECO/ND	9.8	120	80	5000K	800	220°	4 5/16	10K	045923114090	24/6
Voltaje de alimentación 120 - 277 No Atenuable											
S8914*	8.5A19/LED/27K /120-277V	8.5	120-277	80	2700K	800	220°	4 5/16	25K	045923089145	24/6
S8915*	8.5A19/LED/30K /120-277V	8.5	120-277	80	3000K	800	220°	4 5/16	25K	045923089152	24/6
S8916	8.5A19/LED/40K /120-277V	8.5	120-277	80	4000K	800	220°	4 5/16	25K	045923089169	24/6
S8920	8.5A19/LED/50K /120-277V	8.5	120-277	80	5000K	800	220°	4 5/16	25K	045923089206	24/6

**Revise la Garantía para mas detalles

Paquete contratista 100 pzas.

Reemplazo directo incandescente 60W o LFC de 13 Watt,
usando solo 9 Watts 100 por cartón para una instalación
más sencilla y fácil almacenamiento

Iluminación Residencial y Comercial

Opciones 2700K & 4000K

Ubicación húmeda (soporta humedad y condensación leve)

Aprobada para luminarias completamente cerradas**

10,000 horas de vida

No-Atenuable

3 Años de Garantía



4 Bandejas por Cartón



Lámpara LED Reemplazo 60W - 100 Pza

Modelo	Descripción	W	V	Acabado	IRC	Tipo de Base	TCC	Lm	Haz	MOL	Vida útil	UPC
S11412	9A19/LED/E26/827/120V/100Pk	9	120	Esmerilado 80	Mediana	2700K	800	220°	4 3/8	10K	045923114120	
S11413	9A19/LED/E26/840/120V/100Pk	9	120	Esmerilado 80	Mediana	4000K	800	220°	4 3/8	10K	045923114137	

**Revise la Garantía para mas detalles

Lámpara LED A19 Reemplazo 60W Empaque 10Pza.

Reemplazo directo para lámparas de 60 Watts Empaque
diseñado para mercado minorista o contratista Reemplazo
lámparas de 60 Watts, con solo 9 Watt Reemplazo directo
para LFC 13 Watt cola de cochino Iluminación interior,
residencial y comercial

Opciones de 3000K, y 5000K

Ubicación húmeda (soporta humedad y condensación leve)

Aprobada para luminarias completamente cerradas** Larga

vida—10,000 horas

3 años de garantía



Lámpara LED Reemplazo 60W A19 Empaque 10Pza.

Modelo	Descripción	W	V	IRC	TCC	Lm	Haz	M.O.L. (pulgadas)	Vida útil	UPC
S11400	9A19/LED/E26/3K/120V/10Pk	9	120	80	3000K	800	220°	4 3/8	10K	045923114007
S11401	9A19/LED/E26/5K/120V/10Pk	9	120	80	5000K	800	220°	4 3/8	10K	045923114014
90 IRC—CEC/T20										
S11410	9.5A19/LED/930/120V/90CRI/10Pk	9.5	120	90	3000K	760	220°	4 3/8	10K	045923114106
S11411	9.5A19/LED/950/120V/90CRI/10Pk	9.5	120	90	5000K	760	220°	4 3/8	10K	045923114113

Empaque Maestro 4/10Pza

Lámpara LED A21 Hi-Pro

Lámpara LED Alta salida luminosa A21 para aplicaciones comerciales e industriales.

Características

Para uso en bolardos y puntas de poste

Iluminación empotrada de doble altura

Reemplaza incandescente y LFC de alta salida luminosa Atenuable

Ubicación húmeda (soporta humedad y condensación leve)

Ahorra hasta 80% en costos de energía

Avanzado diseño para disipación de calor

Opciones de conexión directa 120-277 VCA

Alta eficiencia hasta 150 Lm/W

Opciones de 2700K, 4000K y 5000K

Funciona en cualquier posición (hacia abajo, hacia arriba u horizontal)

Larga vida - 25,000 horas, Certificado ENERGY STAR*

Garantía limitada de 5 años



Lámpara LED Alta salida luminosa A21 comercial e industrial

Modelo	Descripción	W	V	IRC	TCC	Lm	Haz	M.O.L. (pulgadas)	Vida útil	UPC	Empaque
Atenuable											
S8735*	20WA21/LED/2700K/120V/DIM/E26	20	120	80+	2700K	2350	280°	5	25K	045923087356	24/6
S8778*	20WA21/LED/4000K/120V/DIM/E26	20	120	80+	4000K	2747	280°	5	25K	045923087783	24/6
S8736*	20WA21/LED/5000K/120V/DIM/E26	20	120	80+	5000K	2860	280°	5	25K	045923087363	24/6
No-Atenuable											
S8737*	20WA21/LED/2700K/120-277V/E26	20	120-277	80+	2700K	2450	280°	5	25K	045923087370	24/6
S8779*	20WA21/LED/4000K/120-277V/E26	20	120-277	80+	4000K	2828	280°	5	25K	045923087790	24/6
S8738*	20WA21/LED/5000K/120-277V/E26	20	120-277	80+	5000K	2910	280°	5	25K	045923087387	24/6
Accesorios											
92-410	Reductor de Mogul a Mediana									045923924064	10/1
80-929	Protección contra sobretensiones Hard Wire									045923809293	100/1

**Revise la Garantía para mas detalles

Lámpara LED 5W decorativa flamas

Luminarias de uso exterior Arbotante en muro, Chimeneas decorativas Iluminación navideña Cualquier aplicación ornamental en cualquier posición (hacia abajo, hacia arriba u horizontal) 120-277 VCA, Base Mediana, Larga vida—20,000 horas Listado c-UL-us 2 Años de Garantía, Opciones Multi-función controladas por interruptor de pared encendido/apagado Modo Flamas, Ciclo de Auto-Atenuado lento Resplandor cálido constante de 1300 K



Lámpara LED 5W decorativa Flamas

Modelo	Descripción	W	Tipo de bulbo	Base	V	TCC	M.O.L. (pulgadas)	Vida útil	UPC	Empaque
S9806	5W/LED/FLAME BULB/120V	5	T10	E26	120-277	1300K	4 ½	20K	045923098062	24

Lámpara LED Reemplazo de 60W Crepúsculo al Amanecer

Encendida al Crepúsculo Apagada al Amanecer

Luminarias de uso exterior Arbotante en muro, Chimeneas decorativas Iluminación navideña

Cualquier aplicación ornamental en cualquier posición (hacia abajo, hacia arriba u horizontal)

120-277 VCA, Base Mediana, Larga vida—20,000 horas Listado c-UL-us

2 Años de Garantía, Opciones Multi-función controladas por interruptor de pared encendido/apagado

Modo Flamas, Ciclo de Auto-Atenuado lento Resplandor cálido constante de 1300 K



Lámpara LED Reemplazo de 60W Crepúsculo al Amanecer



Modelo	Descripción	Watts	Voltage	IRC	TCC	Lm	Vida útil	Ángulo de Haz	UPC	Empaque
S11421	8A19/DUSK/DAWN/LED/27K	8	120	80	2700K	800	15K	200°	045923114212	1/24

Reflectores R20 LED 80 & 90 IR

Los reemplazos 50R20 utilizan hasta 6.5 Watts

Iluminación interior, residencial y comercial

Atenuable

Lugar húmedo (soporta humedad y condensación leve)

Larga vida—25,000 horas

Certificado ENERGY STAR*

3 Años Garantía

CEC T20/T24



Reflectores R20 LED 6.5 Watts

Modelo	Descripción	W	V	IRC	TCC	Lm	Tipo de bulbo	M.O.L. (pulgadas)	Vida útil	UPC	Empaque
S9630*	6.5R20/LED/2700K/525L/120V	6.5	120	80	2700K	525	R20	3 1/16	25K	045923096303	24/6
S9631*	6.5R20/LED/3000K/525L/120V	6.5	120	80	3000K	525	R20	3 1/16	25K	045923096310	24/6
S9632*	6.5R20/LED/4000K/525L/120V	6.5	120	80	4000K	525	R20	3 1/16	25K	045923096327	24/6
S9633*	6.5R20/LED/5000K/525L/120V	6.5	120	80	5000K	525	R20	3 1/16	25K	045923096334	24/6
90 IRC—CEC/T20											
S29614*■	6R20/LED/927/120V	6	120	90	2700K	525	R20	3 1/16	25K	045923296147	24/6
S28577■	6R20/LED/930/120V	6	120	90	3000K	525	R20	3 1/16	25K	045923285776	24/6
S28491■	6R20/LED/940/120V	6	120	90	4000K	525	R20	3 1/16	25K	045923284915	24/6
S28619■	6R20/LED/950/120V	6	120	90	5000K	525	R20	3 1/16	25K	045923286193	24/6

Reflectores BR30 LED 80 & 90 IRC



Los reemplazos 65BR30 utilizan hasta 9.5 Watts Iluminación interior, residencial y comercial

Luz de aparador • Integrado en una pieza, diseño más liviano •

Atenuable • Larga vida—25,000 horas Certificado ENERGY STAR*

• 3 Años Garantía • CEC T20/T24



Reflectores LED BR30 9.5W

Modelo	Descripción	W	V	IRC	TCC	Lm	Tipo de bulbo	M.O.L. (pulgadas)	Vida útil	UPC	Empaque
S9620*	9.5BR30/LED/2700K/750L/120V/D	9.5	120	80	2700K	750	BR30	5 3/16	25K	045923096204	12/6
S9621*	9.5BR30/LED/3000K/750L/120V/D	9.5	120	80	3000K	750	BR30	5 3/16	25K	045923096211	12/6
S9622*	9.5BR30/LED/4000K/750L/120V/D	9.5	120	80	4000K	750	BR30	5 3/16	25K	045923096228	12/6
S9623*	9.5BR30/LED/5000K/750L/120V/D	9.5	120	80	5000K	750	BR30	5 3/16	25K	045923096235	12/6
S9624*	9.5BR30/LED/2700K/GU24/750L/120V	9.5	120	80	2700K	750	BR30	4 15/16	25K	045923096242	12/6
S9627	9.5BR30/LED/3000K/GU24/750L/120V	9.5	120	80	3000K	750	BR30	4 15/16	25K	045923096273	12/6

90 IRC—CEC/T20

S29625*■	7.5BR30/LED/927/120V	7.5	120	90	2700K	650	BR30	5 3/16	25K	045923296253	12/6
S28578*■	7.5BR30/LED/930/120V	7.5	120	90	3000K	650	BR30	5 3/16	25K	045923285783	12/6
S28547*■	7.5BR30/LED/935/120V	7.5	120	90	3500K	650	BR30	5 3/16	25K	045923285479	12/6
S28492*■	7.5BR30/LED/940/120V	7.5	120	90	4000K	650	BR30	5 3/16	25K	045923284922	12/6
S28596*	7.5BR30/LED/950/120V	7.5	120	90	5000K	650	BR30	5 3/16	25K	045923285967	12/6
S11333■	7.5BR30/LED/927/120V/2Pk	7.5	120	90	2700K	650	BR30	5 1/4	25K	04592311333	12/6
S29626*■	7.5BR30/LED/927/GU24/120V	7.5	120	90	2700K	650	BR30	4 15/16	25K	045923296260	12/6
S28579*■	7.5BR30/LED/930/GU24/120V	7.5	120	90	3000K	650	BR30	4 15/16	25K	045923285790	12/6

**Revise la Garantía para mas detalles

Reflector LED 8W BR30 2-Pza.

Gran eficiencia, incluso mayor valor, ahora en prácticos paquetes de 2Pza



Reemplazo BR40 de 65W usando solo13 Watts Reemplazo BR40 de

85W usando solo16.5 Watts Iluminación interior, residencial y comercial Atenuable

Lugar húmedo (soporta humedad y condensación leve) Larga vida - 25,000 horas

Certificado ENERGY



Reflector LED 8W BR30 2-Pza

Modelo	Descripción	W	V	IRC	TCC	Lm	Haz	M.O.L. (pulgadas)	Vida útil	UPC	Empaque
S9698*	8BR30/LED/2700K/650L/2Pack	8	120	80+	2700K	650	105°	5 3/16	25K	045923096983	24-2Pks

Solo paquetes completos

Reflectores LED BR40 11.5W y 16.5W, 80 y 90 IRC



Reemplazo BR40 de 65W usando solo 13 Watts Reemplazo BR40 de 85W usando solo 16.5 Watts

Iluminación interior, residencial y comercial Atenuable

Lugar húmedo (soporta humedad y condensación leve) Larga vida -25,000 horas

Certificado ENERGY STAR* 3 Años de Garantía



Reflectores LED BR40 11.5W & 16.5W 80 & 90 IRC

Modelo	Descripción	W	V	IRC	TCC	Lm	Tipo de bulbo	M.O.L. (pulgadas)	Vida útil	UPC	Empaque
S9634*	11.5BR40/LED/2700K/940L/120V	11.5	120	80	2700K	940	BR40	6 7/8	25K	045923096341	12/6
S9635*	11.5BR40/LED/3000K/940L/120V	11.5	120	80	3000K	940	BR40	6 7/8	25K	045923096358	12/6
S9636*	11.5BR40/LED/4000K/940L/120V	11.5	120	80	4000K	940	BR40	6 7/8	25K	045923096365	12/6
S9637*	11.5BR40/LED/5000K/940L/120V	11.5	120	80	5000K	940	BR40	6 7/8	25K	045923096372	12/6
S9638*	16.5BR40/LED/2700K/1200L/120V	16.5	120	80	2700K	1200	BR40	6 7/8	25K	045923096389	12/6
S9639*	16.5BR40/LED/3000K/1200L/120V	16.5	120	80	3000K	1200	BR40	6 7/8	25K	045923096396	12/6
S9640*	16.5BR40/LED/4000K/1200L/120V	16.5	120	80	4000K	1200	BR40	6 7/8	25K	045923096402	12/6
S9641*	16.5BR40/LED/5000K/1200L/120V	16.5	120	80	5000K	1200	BR40	6 7/8	25K	045923096419	12/6
90 IRC—CEC/T20											
S29615*■	13BR40/LED/927/120V	13	120	90	2700K	1075	BR40	6 7/8	25K	045923296154	12/6
S28580*■	13BR40/LED/930/120V	13	120	90	3000K	1075	BR40	6 7/8	25K	045923285806	12/6
S28493*■	13BR40/LED/940/120V	13	120	90	4000K	1075	BR40	6 7/8	25K	045923284939	12/6
S28597*	13BR40/LED/950/120V	13	120	90	5000K	1075	BR40	6 7/8	25K	045923285974	12/6

■ Compatible T24

Reflector LED BR30 10W paquete de exhibidor y 6Pza.



Reemplazo BR30 de 65W usando solamente 10 Watts Iluminación

interior, residencial y comercial 2700K, Atenuable

Lugar húmedo (soporta humedad y condensación leve) Larga vida - 25,000 horas

Certificado ENERGY STAR*, 3 Años de Garantía



Reflector LED BR30 10W

Modelo	Descripción	W	V	IRC	TCC	Lm	M.O.L. (pulgadas)	Vida útil	UPC	Empaque
Paquete Exhibidor										
S29628*	10BR30/LED/2700K/700L/120V/D	10	120	80	2700K	700	5 1/8	25K	045923296284	48
6 Pza										
S9021	10BR30/LED/827/120V/6Pk	10	120	80	2700K	700	5 1/8	25K	045923090219	4-6Pza
S9022*	10BR30/LED/830/120V/6Pk	10	120	80	3000K	700	5 1/8	25K	045923090226	4-6Pza
S9029	10BR30/LED/840/120V/6Pk	10	120	80	4000K	700	5 1/8	25K	045923090295	4-6Pza
S9058	10BR30/LED/850/120V/6PK	10	120	80	5000K	700	5 1/8	25K	045923090585	4-6Pza
90 IRC—CEC/T20										
S11420*	8.7BR30/LED/927/120V/6PK	8.7	120	80	2700K	700	5 1/8	25K	045923114205	4-6Pza

Solo paquetes completos



PAR20 LED 7W - Ámbar



Iluminación LED Estado Sólido Lámpara reemplazo de reflector

Larga vida—25,000 horas

Color Ámbar - 620nm - Amigable con las tortugas marinas



PAR20 LED 7W - Ámbar

Modelo	Descripción	W	V	TCC	Lm	Haz	M.O.L. (pulgadas)	Vida útil	UPC	Empaque
S29188	7PAR20/LED/40'/AMBER/120V	7	120	AMBER	340	40°	3 ¼	25K	045923291883	24/6

PAR Plata - Gen 2

PAR20

Reflector Plateado

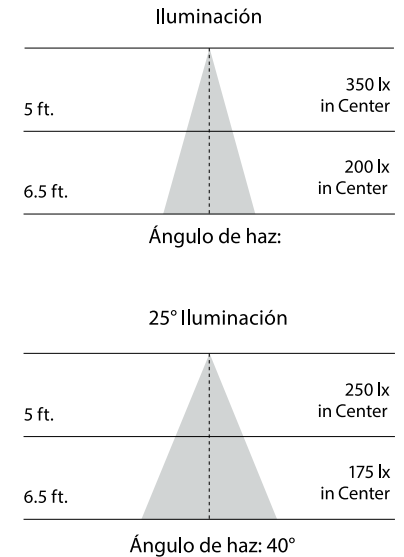
Lente tradicional

Lugar húmedo (Uso exterior, presencia de lluvia)

– Uso interior / Exterior

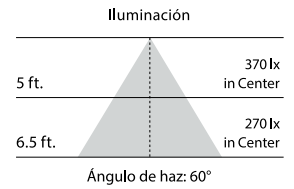
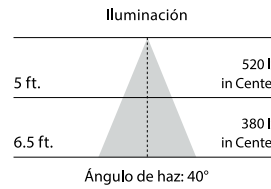
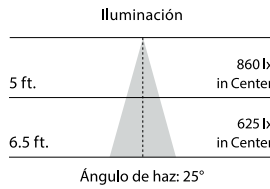
Haz de luz 25°, 40° y 60°

2700K, 3000K, 3500K, 4000K y 5000k 90 IRC

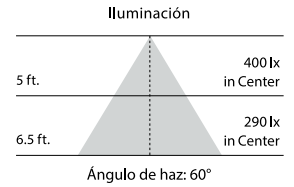
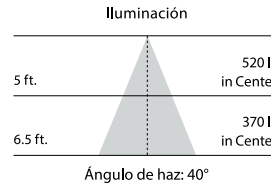
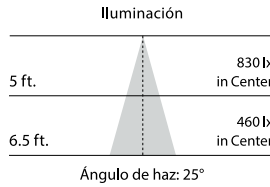


Modelo	Description	W	V	IRC	TCC	Color Temp.	Lm	Haz	M.O.L. (pulgadas)	Vida útil	UPC	Empaque
Reemplazo de 50W PAR20 6.5W LED												
S29400*	6.5PAR20/LED/25/927/120V	6.5	120V	90	2700K	Blanco cálido	520	25°	3	25K	045923294006	24/6
S29401*	6.5PAR20/LED/25/930/120V	6.5	120V	90	3000K	Blanco suave	520	25°	3	25K	045923294013	24/6
S29402*	6.5PAR20/LED/25/935/120V	6.5	120V	90	3500K	Blanco neutro	520	25°	3	25K	045923294020	24/6
S29403*	6.5PAR20/LED/25/940/120V	6.5	120V	90	4000K	Blanco frío	520	25°	3	25K	045923294037	24/6
S29404	6.5PAR20/LED/25/950/120V	6.5	120V	90	5000K	Luz de día	520	25°	3	25K	045923294044	24/6
S29405*	6.5PAR20/LED/40/927/120V	6.5	120V	90	2700K	Blanco cálido	520	40°	3	25K	045923294051	24/6
S29406*	6.5PAR20/LED/40/930/120V	6.5	120V	90	3000K	Blanco suave	520	40°	3	25K	045923294068	24/6
S29407*	6.5PAR20/LED/40/935/120V	6.5	120V	90	3500K	Blanco neutro	520	40°	3	25K	045923294075	24/6
S29408*	6.5PAR20/LED/40/940/120V	6.5	120V	90	4000K	Blanco frío	520	40°	3	25K	045923294082	24/6
S29409	6.5PAR20/LED/40/950/120V	6.5	120V	90	5000K	Luz de día	520	40°	3	25K	045923294099	24/6

PAR30/SN



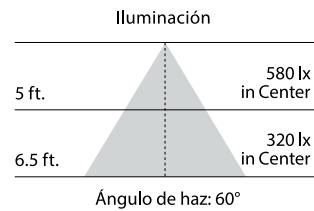
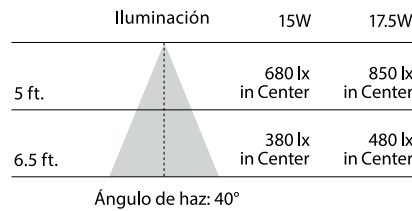
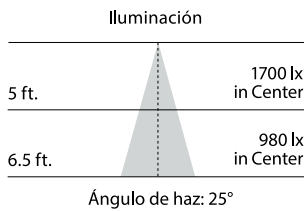
PAR30/LN



Modelo	Descripción	W	V	IRC	TCC	Color Temp.	Lm	Haz	M.O.L. (pulgadas)	Vida útil	UPC	Empaque
Reemplazo de 75W PAR30 LED Cuello Corto 13 W												
S29410*	12.5PAR30/SN/LED/25/927/120V	12.5	120V	90	2700K	Blanco cálido	1000	25°	3 1/8	25K	045923294105	12/6
S29411*	12.5PAR30/SN/LED/25/930/120V	12.5	120V	90	3000K	Blanco suave	1000	25°	3 1/8	25K	045923294112	12/6
S29412*	12.5PAR30/SN/LED/25/935/120V	12.5	120V	90	3500K	Blanco Neutro	1000	25°	3 1/8	25K	045923294129	12/6
S29413*	12.5PAR30/SN/LED/25/940/120V	12.5	120V	90	4000K	Blanco frío	1000	25°	3 1/8	25K	045923294136	12/6
S29414	12.5PAR30/SN/LED/25/950/120V	12.5	120V	90	5000K	Luz de Día	1000	25°	3 1/8	25K	045923294143	12/6
S29415*	12.5PAR30/SN/LED/40/927/120V	12.5	120V	90	2700K	Blanco cálido	1000	40°	3 1/8	25K	045923294150	12/6
S29416*	12.5PAR30/SN/LED/40/930/120V	12.5	120V	90	3000K	Blanco suave	1000	40°	3 1/8	25K	045923294167	12/6
S29417*	12.5PAR30/SN/LED/40/935/120V	12.5	120V	90	3500K	Blanco Neutro	1000	40°	3 1/8	25K	045923294174	12/6
S29418*	12.5PAR30/SN/LED/40/940/120V	12.5	120V	90	4000K	Blanco frío	1000	40°	3 1/8	25K	045923294181	12/6
S29419	12.5PAR30/SN/LED/40/950/120V	12.5	120V	90	5000K	Luz de Día	1000	40°	3 1/8	25K	045923294198	12/6
S29420*	12.5PAR30/SN/LED/60/927/120V	12.5	120V	90	2700K	Blanco cálido	1000	60°	3 1/8	25K	045923294204	12/6
S29421*	12.5PAR30/SN/LED/60/930/120V	12.5	120V	90	3000K	Blanco suave	1000	60°	3 1/8	25K	045923294211	12/6
S29422*	12.5PAR30/SN/LED/60/935/120V	12.5	120V	90	3500K	Blanco Neutro	1000	60°	3 1/8	25K	045923294228	12/6
S29423*	12.5PAR30/SN/LED/60/940/120V	12.5	120V	90	4000K	Blanco frío	1000	60°	3 1/8	25K	045923294235	12/6
S29424	12.5PAR30/SN/LED/60/950/120V	12.5	120V	90	5000K	Luz de Día	1000	60°	3 1/8	25K	045923294242	12/6
Reemplazo de 75W PAR30 LED Cuello Largo 13W												
S29425*	12.5PAR30/LN/LED/25/927/120V	12.5	120V	90	2700K	Blanco cálido	1000	25°	4 1/8	25K	045923294259	12/6
S29426*	12.5PAR30/LN/LED/25/930/120V	12.5	120V	90	3000K	Blanco suave	1000	25°	4 1/8	25K	045923294266	12/6
S29427*	12.5PAR30/LN/LED/25/935/120V	12.5	120V	90	3500K	Blanco Neutro	1000	25°	4 1/8	25K	045923294273	12/6
S29428*	12.5PAR30/LN/LED/25/940/120V	12.5	120V	90	4000K	Blanco frío	1000	25°	4 1/8	25K	045923294280	12/6
S29429	12.5PAR30/LN/LED/25/950/120V	12.5	120V	90	5000K	Luz de Día	1000	25°	4 1/8	25K	045923294297	12/6
S29430*	12.5PAR30/LN/LED/40/927/120V	12.5	120V	90	2700K	Blanco cálido	1000	40°	4 1/8	25K	045923294303	12/6
S29431*	12.5PAR30/LN/LED/40/930/120V	12.5	120V	90	3000K	Blanco suave	1000	40°	4 1/8	25K	045923294310	12/6
S29432*	12.5PAR30/LN/LED/40/935/120V	12.5	120V	90	3500K	Blanco Neutro	1000	40°	4 1/8	25K	045923294327	12/6
S29433*	12.5PAR30/LN/LED/40/940/120V	12.5	120V	90	4000K	Blanco frío	1000	40°	4 1/8	25K	045923294334	12/6
S29434	12.5PAR30/LN/LED/40/950/120V	12.5	120V	90	5000K	Luz de Día	1000	40°	4 1/8	25K	045923294341	12/6
S29435*	12.5PAR30/LN/LED/60/927/120V	12.5	120V	90	2700K	Blanco cálido	1000	60°	4 1/8	25K	045923294358	12/6
S29436*	12.5PAR30/LN/LED/60/930/120V	12.5	120V	90	3000K	Blanco suave	1000	60°	4 1/8	25K	045923294365	12/6
S29437*	12.5PAR30/LN/LED/60/935/120V	12.5	120V	90	3500K	Blanco Neutro	1000	60°	4 1/8	25K	045923294372	12/6
S29438*	12.5PAR30/LN/LED/60/940/120V	12.5	120V	90	4000K	Blanco frío	1000	60°	4 1/8	25K	045923294389	12/6
S29439	12.5PAR30/LN/LED/60/950/120V	12.5	120V	90	5000K	Luz de Día	1000	60°	4 1/8	25K	045923294396	12/6

**Revise la Garantía para mas detalles. details.

PAR38



Modelo	Description	W	V	IRC	TCC	Color Temp.	Lm	Haz	M.O.L. (pulgadas)	Vida útil	UPC	Empaque
Reemplazo de 90W PAR38 LED 15W												
S29440*	15PAR38/LED/25°/927/120V	15	120V	90	2700K	Blanco cálido	1200	25°	5 13/16	25K	045923294402	12/6
S29441*	15PAR38/LED/25°/930/120V	15	120V	90	3000K	Blanco suave	1200	25°	5 13/16	25K	045923294419	12/6
S29442*	15PAR38/LED/25°/935/120V	15	120V	90	3500K	Blanco Neutro	1200	25°	5 13/16	25K	045923294426	12/6
S29443*	15PAR38/LED/25°/940/120V	15	120V	90	4000K	Blanco frío	1200	25°	5 13/16	25K	045923294433	12/6
S29444	15PAR38/LED/25°/950/120V	15	120V	90	5000K	Luz de Día	1200	25°	5 13/16	25K	045923294440	12/6
S29445*	15PAR38/LED/40°/927/120V	15	120V	90	2700K	Blanco cálido	1200	40°	5 13/16	25K	045923294457	12/6
S29446*	15PAR38/LED/40°/930/120V	15	120V	90	3000K	Blanco suave	1200	40°	5 13/16	25K	045923294464	12/6
S29447*	15PAR38/LED/40°/935/120V	15	120V	90	3500K	Blanco Neutro	1200	40°	5 13/16	25K	045923294471	12/6
S29448*	15PAR38/LED/40°/940/120V	15	120V	90	4000K	Blanco frío	1200	40°	5 13/16	25K	045923294488	12/6
S29449	15PAR38/LED/40°/950/120V	15	120V	90	5000K	Luz de Día	1200	40°	5 13/16	25K	045923294495	12/6
S29450*	15PAR38/LED/60°/927/120V	15	120V	90	2700K	Blanco cálido	1200	60°	5 13/16	25K	045923294501	12/6
S29451*	15PAR38/LED/60°/930/120V	15	120V	90	3000K	Blanco suave	1200	60°	5 13/16	25K	045923294518	12/6
S29452*	15PAR38/LED/60°/935/120V	15	120V	90	3500K	Blanco Neutro	1200	60°	5 13/16	25K	045923294525	12/6
S29453*	15PAR38/LED/60°/940/120V	15	120V	90	4000K	Blanco frío	1200	60°	5 13/16	25K	045923294532	12/6
S29454	15PAR38/LED/60°/950/120V	15	120V	90	5000K	Luz de Día	1200	60°	5 13/16	25K	045923294549	12/6
Reemplazo de 120W PAR38 LED 17.5W												
S29455*	17.5PAR38/LED/40°/930/120V	17.5	120V	90	3000K	Blanco frío	1400	40°	5 13/16	25K	045923294556	12/6
S29456*	17.5PAR38/LED/40°/940/120V	17.5	120V	90	4000K	Blanco Neutro	1400	40°	5 13/16	25K	045923294563	12/6
Reemplazo de 90W PAR38 LED 15W 2Pza												
S29457*	15PAR38/LED/60°/930/120V/ND/2Pza	15	120V	90	3000K	Blanco suave	1200	60°	5 13/16	25K	045923294570	8/2

**Revise la Garantía para mas detalles

Lámpara LED PAR Plateado Serie G1

Lámpara PAR20 LED 7W

Reemplazo de PAR20 50W usando solamente
7 Watts

Iluminación tipo Downlight Iluminación de Riel

Atenuable Interior / Exterior / Lugar húmedo

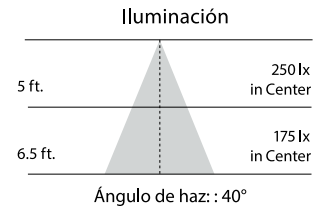
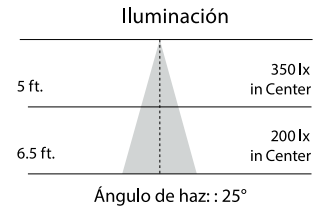
(Uso exterior, presencia de lluvia)

Aprobada para luminarias completamente

cerradas** Larga vida—25,000 horas

Certificado ENERGY STAR*

3 Años de Garantía



Lámpara PAR LED



Modelo	Descripción	W	V	IRC	TCC	Color Temp.	Lm	Haz	M.O.L. (pulgadas)	Vida útil	UPC	Pack
Reemplazo de 50W PAR20 LED												
S9400*	7PAR20/LED/25'/2700K/120V/SP	7	120	80	2700K	Blanco cálido	525	25°	3 1/16	25K	045923094002	24/6
S9401*	7PAR20/LED/25'/3000K/120V/SP	7	120	80	3000K	Blanco suave	525	25°	3 1/16	25K	045923094019	24/6
S9402*	7PAR20/LED/25'/3500K/120V/SP	7	120	80	3500K	Blanco Neutro	525	25°	3 1/16	25K	045923094026	24/6
S9403*	7PAR20/LED/25'/4000K/120V/SP	7	120	80	4000K	Blanco frío	525	25°	3 1/16	25K	045923094033	24/6
S9404*	7PAR20/LED/25'/5000K/120V/SP	7	120	80	5000K	Luz de Día	525	25°	3 1/16	25K	045923094040	24/6
S9405*	7PAR20/LED/40'/2700K/120V/FL	7	120	80	2700K	Blanco cálido	525	40°	3 1/16	25K	045923094057	24/6
S9406*	7PAR20/LED/40'/3000K/120V/FL	7	120	80	3000K	Blanco suave	525	40°	3 1/16	25K	045923094064	24/6
S9407*	7PAR20/LED/40'/3500K/120V/FL	7	120	80	3500K	Blanco Neutro	525	40°	3 1/16	25K	045923094071	24/6
S9408*	7PAR20/LED/40'/4000K/120V/FL	7	120	80	4000K	Blanco frío	525	40°	3 1/16	25K	045923094088	24/6
S9409*	7PAR20/LED/40'/5000K/120V/FL	7	120	80	5000K	Luz de Día	525	40°	3 1/16	25K	045923094095	24/6
90 IRC—CEC/T20												
S9485*■	7PAR20/LED/40'/27K/90CRI	7	120	90	2700K	Blanco cálido	470	40°	3	25K	045923094859	24/6
S8581*■	7PAR20/LED/40'/30K/90CRI	7	120	90	3000K	Blanco suave	470	40°	3	25K	045923085819	24/6
S8494*	7PAR20/LED/40'/40K/90CRI	7	120	90	4000K	Blanco frío	470	40°	3	25K	045923084942	24/6
S8598*	7PAR20/LED/40'/50K/90CRI	7	120	90	5000K	Luz de Día	470	40°	3	25K	045923085987	24/6
■ Compatible T24												

**Revise la Garantía para mas detalles

Lámpara LED PAR30 13W de cuello largo

Reemplazo de PAR30 cuello corto 75W usando solamente 13 Watts

Iluminación tipo Downlight

Iluminación de Riel Atenuable

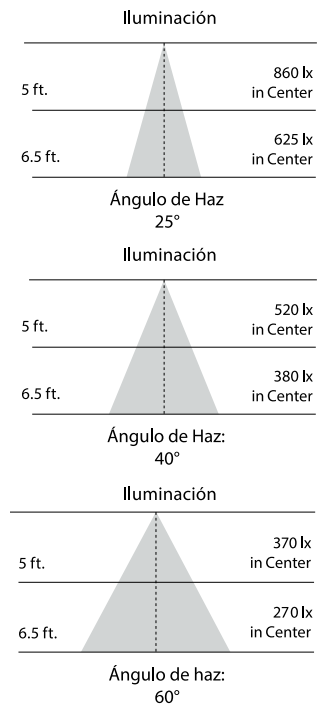
Interior / Exterior / Lugar húmedo (Uso exterior, presencia de lluvia)

Aprobada para luminarias completamente cerradas**

Larga vida—25,000 horas

Certificado ENERGY STAR*

3 Años de Garantía



Lámpara PAR LED



Modelo	Descripción	W	V	IRC	TCC	Color Temp.	Lm	Haz	M.O.L. (pulgadas)	Vida útil	UPC	Pack
Reemplazo 50W LED PAR30 Cuello corto												
S9410*	13PAR30/SN/LED/25'/2700K/120V/SP	13	120	80	2700K	Blanco cálido	1000	25°	3 3/8"	25K	045923094101	12/6
S9411*	13PAR30/SN/LED/25'/3000K/120V/SP	13	120	80	3000K	Blanco suave	1000	25°	3 3/8"	25K	045923094118	12/6
S9412*	13PAR30/SN/LED/25'/3500K/120V/SP	13	120	80	3500K	Blanco Neutro	1000	25°	3 3/8"	25K	045923094125	12/6
S9413*	13PAR30/SN/LED/25'/4000K/120V/SP	13	120	80	4000K	Blanco frío	1000	25°	3 3/8"	25K	045923094132	12/6
S9414*	13PAR30/SN/LED/25'/5000K/120V/SP	13	120	80	5000K	Luz de Día	1000	25°	3 3/8"	25K	045923094149	12/6
S9415*	13PAR30/SN/LED/40'/2700K/120V/FL	13	120	80	2700K	Blanco cálido	1000	40°	3 3/8"	25K	045923094156	12/6
S9416*	13PAR30/SN/LED/40'/3000K/120V/FL	13	120	80	3000K	Blanco suave	1000	40°	3 3/8"	25K	045923094163	12/6
S9417*	13PAR30/SN/LED/40'/3500K/120V/FL	13	120	80	3500K	Blanco Neutro	1000	40°	3 3/8"	25K	045923094170	12/6
S9418*	13PAR30/SN/LED/40'/4000K/120V/FL	13	120	80	4000K	Blanco frío	1000	40°	3 3/8"	25K	045923094187	12/6
S9419*	13PAR30/SN/LED/40'/5000K/120V/FL	13	120	80	5000K	Luz de Día	1000	40°	3 3/8"	25K	045923094194	12/6
S9420*	13PAR30/SN/LED/60'/2700K/120V/WFL	13	120	80	2700K	Blanco cálido	1000	60°	3 3/8"	25K	045923094200	12/6
S9421*	13PAR30/SN/LED/60'/3000K/120V/WFL	13	120	80	3000K	Blanco suave	1000	60°	3 3/8"	25K	045923094217	12/6
S9422*	13PAR30/SN/LED/60'/3500K/120V/WFL	13	120	80	3500K	Blanco Neutro	1000	60°	3 3/8"	25K	045923094224	12/6
S9423*	13PAR30/SN/LED/60'/4000K/120V/WFL	13	120	80	4000K	Blanco frío	1000	60°	3 3/8"	25K	045923094231	12/6
S9424*	13PAR30/SN/LED/60'/5000K/120V/WFL	13	120	80	5000K	Luz de Día	1000	60°	3 3/8"	25K	045923094248	12/6
90 IRC—CEC/T20												
S9486*■	13PAR30/SN/LED/40'/27K/90CRI	13	120	90	2700K	Blanco cálido	820	40°	3 3/8"	25K	045923094866	12/6
S8582*■	13PAR30/SN/LED/40'/30K/90CRI	13	120	90	3000K	Blanco suave	820	40°	3 3/8"	25K	045923085826	12/6
S8495*	13PAR30/SN/LED/40'/40K/90CRI	13	120	90	4000K	Blanco frío	820	40°	3 3/8"	25K	045923084959	12/6

■ Compatible con T24.

**Revise la Garantía para mas detalles

Línea económica SATCO

Lámpara PAR LED ECO

Reemplazos LED de alto valor
para lámparas PAR halógenas

Características

Lentes tradicionales

Ahorre hasta 80% en costos de energía

Opciones 3000K y 4000K

Haz de luz 40°

Aprobada para luminarias completamente
cerradas**

Lugar húmedo

(Uso exterior, presencia de lluvia)

Uso interior / exterior

3 Años de Garantía



Lámpara PAR LED ECO



Modelo	Descripción	W	V	IRC	TCC	Acabado	Lm	Haz	M.O.L. (pulgadas)	Vida útil	UPC	Pack
50 PAR20 Reemplazo												
S12210	6PAR20/LED/830/FL/120V	6	120	80	3000K	Blanco	500	40°	3 1/8	11K	045923122101	24
S12211	6PAR20/LED/840/FL/120V	6	120	80	4000K	Blanco	500	40°	3 1/8	11K	045923122118	24
75 PAR30 Reemplazo												
S12212	8.9PAR30S/LED/830/FL/120V	8.9	120	80	3000K	Blanco	700	40°	3 3/8	11K	045923122125	12
S12213	8.9PAR30S/LED/840/FL/120V	8.9	120	80	4000K	Blanco	700	40°	3 3/8	11K	045923122132	12
S12214	8.9PAR30L/LED/830/FL/120V	8.9	120	80	3000K	Blanco	700	40°	4 1/8	11K	045923122149	12
S12215	8.9PAR30L/LED/840/FL/120V	8.9	120	80	4000K	Blanco	700	40°	4 1/8	11K	045923122156	12
90 PAR38 Reemplazo												
S12216	13PAR38/LED/830/FL/120V	13	120	80	3000K	Blanco	1000	40°	5 1/8	11K	045923122163	12
S12217	13PAR38/LED/840/FL/120V	13	120	80	4000K	Blanco	1000	40°	5 1/8	11K	045923122170	12

**El promedio de vida variará dependiendo de la aplicación, uso tipo de luminaria y ambiente.

**Revise la Garantía para mas detalles.

Línea premium SATCO

Lámpara PAR LED alta salida luminosa

Una opción de alta salida luminosa y alta eficiencia para todas las lámparas de cuello largo PAR38 y PAR30

Características

Reemplazo directo para lámpara PAR38 250W usando

solamente 33 Watts

Reemplazo directo para lámpara PAR30LN 75W usando

solamente 20.5 Watts

Salva 80% del costo de energía 120V

Alta eficiencia

Opciones 2700K, 3000K, 4000K y 5000K

Aprobada para luminarias completamente cerradas**

Larga vida—25,000 horas

3 años de Garantía



Lámpara PAR LED Alta salida luminosa



Modelo	Descripción	W	V	IRC	TCC	Lm	Haz	M.O.L. (pulgadas)	Vida útil	UPC
Atenuable 120 Volt										
S12240	20.5PAR30LN/LED/827/HL/120V/FL/D	20.5	120V	80	2700K	1800	40°	4 7/16	25K	045923122408
S12241	20.5PAR30LN/LED/830/HL/120V/FL/D	20.5	120V	80	3000K	1800	40°	4 7/16	25K	045923122415
S12242	20.5PAR30LN/LED/840/HL/120V/FL/D	20.5	120V	80	4000K	1800	40°	4 7/16	25K	045923122422
S12243	20.5PAR30LN/LED/850/HL/120V/FL/D	20.5	120V	80	5000K	1800	40°	4 7/16	25K	045923122439
S12250*	33PAR38/LED/827/HL/120V/FL/D	33	120V	80	2700K	3000	40°	5 1/8	25K	045923122507
S12251*	33PAR38/LED/830/HL/120V/FL/D	33	120V	80	3000K	3000	40°	5 1/8	25K	045923122514
S12252*	33PAR38/LED/840/HL/120V/FL/D	33	120V	80	4000K	3000	40°	5 1/8	25K	045923122521
S12253*	33PAR38/LED/850/HL/120V/FL/D	33	120V	80	5000K	3000	40°	5 1/8	25K	045923122538
No-Atenuable 120-277 Volt										
S29764	20.5PAR30LN/930/120-277V	20.5	120-277V	90	3000K	1800	40°	4 7/16	25K	045923297649
S29765	20.5PAR30LN/940/120-277V	20.5	120-277V	90	4000K	1800	40°	4 7/16	25K	045923297656
S29760	27PAR38/930/120-277V	27	120-277V	90	3000K	2400	40°	5 3/16	25K	045923297601
S29761	27PAR38/940/120-277V	27	120-277V	90	4000K	2400	40°	5 3/16	25K	045923297618

† El promedio de vida variará dependiendo de la aplicación, uso tipo de luminaria y ambiente.

**Revise la Garantía para mas detalles

Lámpara PAR30 LED Hi-Pro

Lámpara PAR de alta salida luminosa para aplicaciones industriales y comerciales

Reemplaza Halógeno y Aditivos Metálicos

Cerámicos Ahorra hasta 80% en costos de energía

Conexión directa 100-277V Alta eficiencia —100Lm/W

W Opciones de 3000 y 4000K

Funciona en cualquier posición (hacia abajo, hacia arriba u horizontal)

Larga vida—50,000 horas Certificado ENERGY STAR*

Garantía limitada de 5 años



Lámpara PAR30 LED Industrial/Comercial

Modelo	Descripción	W	V	IRC	TCC	Lm	Haz	M.O.L. (pulgadas)	Vida útil	UPC	Empaque
S9762*	12W/LED/PAR30/SN/3K/100-277V	12	100-277	83	3000K	1200	25°	3 ½	50K	045923097621	24/6
S9763*	12W/LED/PAR30/SN/4K/100-277V	12	100-277	83	4000K	1200	25°	3 ½	50K	045923097638	24/6
S9764*	12W/LED/PAR30/LN/3K/100-277V	12	100-277	83	3000K	1200	25°	4 ¾	50K	045923097645	24/6
S9765*	12W/LED/PAR30/LN/4K/100-277V	12	100-277	83	4000K	1200	25°	4 ¾	50K	045923097652	24/6

Accesorios

80-929	Protección contra sobretensiones Hard Wire	045923809293
--------	--	--------------

Lámpara PAR38 LED Hi-Pro

Lámpara PAR de alta salida luminosa para aplicaciones industriales y comerciales.

Reemplaza Halógeno y Aditivos Metálicos Cerámicos Ahorra hasta 80% en costos de energía

Conexión directa 100-277V

Alta eficiencia —100Lm/W

Opciones de 3000 y 4000K

Funciona en cualquier posición (hacia abajo, hacia arriba u horizontal)

Larga vida—50,000 horas Certificado ENERGY STAR*

Garantía limitada de 5 años



Lámpara PAR38 LED Industrial/Comercial

Modelo	Descripción	W	V	IRC	TCC	Lm	Haz	M.O.L. (pulgadas)	Vida útil	UPC	Empaque
S9760*	18W/LED/PAR38/3000K/100-277V	18	100-277	83	3000K	1950	25°	5 ¼	50K	045923097607	12/6
S9761*	18W/LED/PAR38/4000K/100-277V	18	100-277	83	4000K	2000	25°	5 ¼	50K	045923097614	12/6

Accesorios

80-929	Protección contra sobretensiones Hard Wire	045923809293
--------	--	--------------

Lámpara LED PAR16

4.5 & 6.5W

Reemplazo lámpara Halógena 45W & 60W PAR16 usando solamente 4.5-6.5

Watts

Iluminación interior, residencial y comercial, Iluminación tipo Downlight

Iluminación de Acento, Iluminación colgante

Atenuable Lugar húmedo (soporta humedad y condensación leve)

Aprobada para luminarias completamente cerradas**

Larga vida - 25,000 horas

5 Años de Garantía



Lámparas PAR16 LED

Modelo	Descripción	W	V	IRC	TCC	Lm	Haz	M.O.L. (pulgadas)	Vida útil	UPC	Empaque
S9386	4.5PAR16/LED/40/3000K/120V	4.5	120	80	3000K	360	40°	2 7/8	25K	045923093869	12/1
S9387	4.5PAR16/LED/40/5000K/120V	4.5	120	80	5000K	360	40°	2 7/8	25K	045923093876	12/1
S9388*	6.5PAR16/LED/40/3000K/120V	6.5	120	80	3000K	500	40°	2 7/8	25K	045923093883	12/1
S9389	6.5PAR16/LED/40/5000K/120V	6.5	120	80	5000K	500	40°	2 7/8	25K	045923093890	12/1
90 IRC—CEC/T20											
S8585	4PAR16/LED/40/30K/120V	4	120	90	3000K	360	40°	2 7/8	25K	045923085857	12/1

Lámpara MR11 LED, 12V

Reemplaza MR11 20 Watt usando hasta 3 Watts

Iluminación interior, residencial y comercial

Iluminación tipo Downlight

Iluminación de Acento

Iluminación colgante

No-Atenuable

Lugar húmedo (soporta humedad y condensación leve)

Aprobada para luminarias completamente

cerradas Larga vida - 25,000 horas

5 Años de Garantía



Lámparas MR11 LED, 12V Base GU4

Modelo	Descripción	W	V	IRC	TC	Lm	Haz	M.O.L. (pulgadas)	Vida útil	UPC	Empaque
S9280	3MR11/LED/25/2700K/12V	3	12	80	2700K	210	25°	1 1/2	25K	045923092800	12/1
S9281	3MR11/LED/25/3000K/12V	3	12	80	3000K	220	25°	1 1/2	25K	045923092817	12/1
S9282	3MR11/LED/25/4000K/12V	3	12	80	4000K	230	25°	1 1/2	25K	045923092824	12/1
S9283	3MR11/LED/25/5000K/12V	3	12	80	5000K	240	25°	1 1/2	25K	045923092831	12/1
S8603	3MR11/LED/25/3000K/12V	3	12	80	3000K	210	25°	1 1/2	25K	045923086038	12/1
S9550	LED/1.6MR11/40/3000K/12V/D	1.6	12	80	3000K	200	40°	1 1/2	25K	045923095504	20/1
S9551	LED/1.6MR11/40/5000K/12V/D	1.6	12	80	5000K	200	40°	1 1/2	25K	045923095511	20/1

**Revise la Garantía para mas detalles

Lámpara MR16 LED

Iluminación tipo Downlight

Iluminación de Acento

Iluminación colgante

Atenuable

Aprobada para luminarias completamente cerradas**

Larga vida—25,000 horas

Certificado ENERGY STAR*

3 Años de Garantía



Lámpara MR16 LED



Modelo	Descripción	W	V	IRC	TCC	Lm	Haz	M.O.L. (pulgadas)	Vida útil	UPC	Empaque
S9552	LED/3MR16/40/3000K/12V/D	3	12	80	3000K	330	40°	2	25K	045923095528	20/1
S9553	LED/3MR16/40/5000K/12V/D	3	12	80	5000K	330	40°	2	25K	045923095535	20/1
Reemplazo de 50W Replacement -80 IRC - CEC/T20											
S9490*	6.5MR16/LED/25/27K/12V	6.5	12	80	2700K	500	25°	1 3/4	25K	045923094903	12/1
S9491*	6.5MR16/LED/25/30K/12V	6.5	12	80	3000K	500	25°	1 3/4	25K	045923094910	12/1
S9492	6.5MR16/LED/25/35K/12V	6.5	12	80	3500K	500	25°	1 3/4	25K	045923094927	12/1
S9493	6.5MR16/LED/25/40K/12V	6.5	12	80	4000K	500	25°	1 3/4	25K	045923094934	12/1
S9494	6.5MR16/LED/25/50K/12V	6.5	12	80	5000K	500	25°	1 3/4	25K	045923094941	12/1
S9495*	6.5MR16/LED/40/27K/12V	6.5	12	80	2700K	500	40°	1 3/4	25K	045923094958	12/1
S9496*	6.5MR16/LED/40/30K/12V	6.5	12	80	3000K	500	40°	1 3/4	25K	045923094965	12/1
S9497*	6.5MR16/LED/40/35K/12V	6.5	12	80	3500K	500	40°	1 3/4	25K	045923094972	12/1
S9498*	6.5MR16/LED/40/40K/12V	6.5	12	80	4000K	500	40°	1 3/4	25K	045923094989	12/1
S9499*	6.5MR16/LED/40/50K/12V	6.5	12	80	5000K	500	40°	1 3/4	25K	045923094996	12/1
90 IRC											
S11334■	6.5MR16/LED/25/927/12V	6.5	12	90	2700K	450	25°	1 3/4	25K	045923113345	48/12
S11335■	6.5MR16/LED/25/930/12V	6.5	12	90	3000K	450	25°	1 3/4	25K	045923113352	48/12
S11336■	6.5MR16/LED/40/927/12V	6.5	12	90	2700K	450	40°	1 3/4	25K	045923113369	48/12
S9616■	6.5MR16/LED/40/930/12V	6.5	12	90	3000K	450	40°	1 3/4	25K	045923096167	48/12
Reemplazo de 75W - Óptica Sencillas - CEC/T20											
S8635	8MR16/LED/15/27K/90CRI/12V	8	12	90	2700K	490	15°	1 7/8	25K	045923086359	12/1
S8636	8MR16/LED/15/30K/90CRI/12V	8	12	90	3000K	490	15°	1 7/8	25K	045923086366	12/1
S8637	8MR16/LED/15/35K/90CRI/12V	8	12	90	3500K	490	15°	1 7/8	25K	045923086373	12/1
S8638	8MR16/LED/15/40K/90CRI/12V	8	12	90	4000K	490	15°	1 7/8	25K	045923086380	12/1
S8639	8MR16/LED/15/50K/90CRI/12V	8	12	90	5000K	490	15°	1 7/8	25K	045923086397	12/1
S8640*	8MR16/LED/40/27K/90CRI/12V	8	12	90	2700K	490	40°	1 7/8	25K	045923086403	12/1
S8641*	8MR16/LED/40/30K/90CRI/12V	8	12	90	3000K	490	40°	1 7/8	25K	045923086410	12/1
S8642	8MR16/LED/40/35K/90CRI/12V	8	12	90	3500K	490	40°	1 7/8	25K	045923086427	12/1
S8643	8MR16/LED/40/40K/90CRI/12V	8	12	90	4000K	490	40°	1 7/8	25K	045923086434	12/1
S8644	8MR16/LED/40/50K/90CRI/12V	8	12	90	5000K	490	40°	1 7/8	25K	045923086441	12/1

Todas las lámparas MR16 de 12V son compatibles con transformadores electrónicos y magnéticos. Visite www.satco.com para obtener información sobre compatibilidad y detalles de la garantía..

Hoja de producto SA1902

■ Compatible T24.

Revise la Garantía para mas detalles.

Lámpara LED MR16 base GU10

Aplicaciones

Iluminación interior, residencial y comercial

Iluminación tipo Downlight

Iluminación de Acento

Iluminación colgante

Características

Reemplazo directo para lámparas halógenas

4.5W = 35 Watts, 6.5W = 50 Watts – 25o (nuevo) y 40o

Atenuable

Lugar húmedo (soporta humedad y condensación leve) Aprobada

para luminarias completamente cerradas**

Larga vida - 25,000 horas

Alta eficiencia / Innovador diseño amigable con el medio ambiente

Sin radiación UV o Infrarroja, 5 años de Garantía / 10 horas por día



Lámpara LED MR16 base GU10



Modelo	Descripción	W	V	IRC	TCC	Lm	Haz	M.O.L. (pulgadas)	Vida útil	UPC
S9380*	4.5MR16/LED/40°/30K/120V/GU10	4.5	120	80	3000K	360	40°	2 3/16	25K	045923093807
S9381	4.5MR16/LED/40°/50K/120V/GU10	4.5	120	80	5000K	360	40°	2 3/16	25K	045923093814
S8676	6.5MR16/LED/25°/27K/120V/GU10	6.5	120	80	2700K	500	25°	2 5/32	25K	045923086762
S8677	6.5MR16/LED/25°/30K/120V/GU10	6.5	120	80	3000K	500	25°	2 5/32	25K	045923086779
S8678	6.5MR16/LED/25°/40K/120V/GU10	6.5	120	80	4000K	500	25°	2 5/32	25K	045923086786
S8679	6.5MR16/LED/25°/50K/120V/GU10	6.5	120	80	5000K	500	25°	2 5/32	25K	045923086793
S9382	6.5MR16/LED/40°/27K/120V/GU10	6.5	120	80	2700K	500	40°	2 3/16	25K	045923093821
S9383*	6.5MR16/LED/40°/30K/120V/GU10	6.5	120	80	3000K	500	40°	2 3/16	25K	045923093838
S9384	6.5MR16/LED/40°/40K/120V/GU10	6.5	120	80	4000K	500	40°	2 3/16	25K	045923093845
S9385*	6.5MR16/LED/40°/50K/120V/GU10	6.5	120	80	5000K	500	40°	2 3/16	25K	045923093852
S8603	3MR11/LED/25°/3000K/12V	3	12	80	3000K	210	25°	1 1/2	25K	045923086038
90 IRC—CEC/T20										
S8588	6.5MR16/LED/40°/27K/120V/GU10	6.5	120	90+	2700K	450	40°	2 3/16	25K	045923085888
S8589*	6.5MR16/LED/40°/30K/120V/GU10	6.5	120	90+	3000K	450	40°	2 3/16	25K	045923085895

**Revise la Garantía para mas detalles

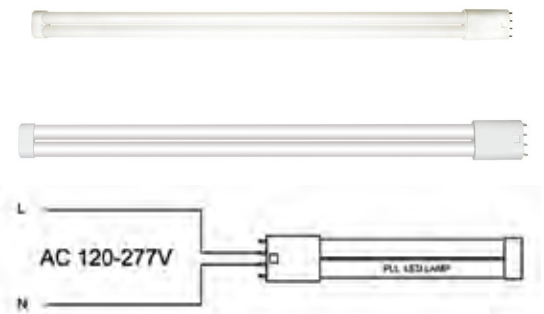
Lámparas de repuesto 2G11

PLL 36W y 40W tipo B

Reemplazo de bypass de balasto para 4 polos 40W PL-L

Cable directo 120-277V, Todo tubo de vidrio, Más del 40% de ahorro de energía, Encendido instantáneo a brillo total / sin parpadeo

Clasificación c-UL-us, Larga vida: 50.000 horas, 5 años de Garantía



Lámparas de repuesto LED / CFL Satco 2G11 de 36 W y 40 W

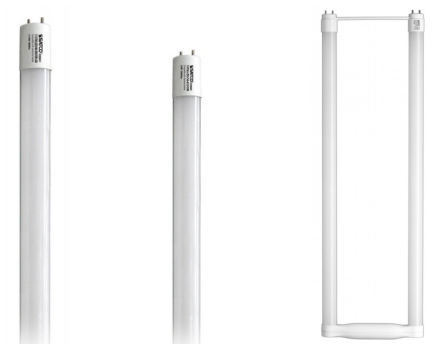


Modelo	Descripción	W	IRC	Tipo de base	TCC	Lm	M.O.L. (pulgadas)	Vida útil	UPC	Pack
S9952	15PLL/LED/835/BP	15	80	2G11	3500K	2000	16 ½	50K	045923099526	10
S9953	15PLL/LED/840/BP	15	80	2G11	4000K	2000	16 ½	50K	045923099533	10
S9950	23PLL/LED/835/BP	23	82	2G11	3500K	2600	22 ½	50K	045923099502	10
S9951	23PLL/LED/840/BP	23	82	2G11	4000K	2800	22 ½	50K	045923099519	10

2', 3' y 6" LED de curva en U

tipo A Lámparas T8

Reemplazo directo de lámparas fluorescentes T8 lineales o con curvatura en U en luminarias existentes con balastos de encendido instantáneo o rápido. No requiere cableado



LED T8 2', 3' y 6" Compatible con balasto en forma de U

Modelo	Descripción	W	IRC	Tipo de base	Haz	TCC	Lm	M.O.L. (pulgadas)	Vida útil	UPC	Pack
2' LED T8**											
S9946*	8T8/LED/24-830/DR	8	82	Med Bi-Pin	220°	3000K	1200	24	50K	045923099465	10
S9947*	8T8/LED/24-835/DR	8	82	Med Bi-Pin	220°	3500K	1200	24	50K	045923099472	10
S9948*	8T8/LED/24-840/DR	8	82	Med Bi-Pin	220°	4000K	1250	24	50K	045923099489	10
S9949*	8T8/LED/24-850/DR	8	82	Med Bi-Pin	220°	5000K	1250	24	50K	045923099496	10
3' LED T8**											
S29990*	10T8/LED/36-830/DR	10	82	Med Bi-Pin	220°	3000K	1400	36	50K	045923099908	10
S29991*	10T8/LED/36-835/DR	10	82	Med Bi-Pin	220°	3500K	1400	36	50K	045923099915	10
S29992*	10T8/LED/36-840/DR	10	82	Med Bi-Pin	220°	4000K	1450	36	50K	045923099922	10
S29993*	10T8/LED/36-850/DR	10	82	Med Bi-Pin	220°	5000K	1450	36	50K	045923099939	10
U-Bend 6" LED T8											
S9994*	11.5T8U6/LED/22.5-830/DR	11.5	82	Med Bi-Pin	230°	3000K	1700	22 ½	50K	045923099946	12
S9995*	11.5T8U6/LED/22.5-835/DR	11.5	82	Med Bi-Pin	230°	3500K	1700	22 ½	50K	045923099953	12
S9996*	11.5T8U6/LED/22.5-840/DR	11.5	82	Med Bi-Pin	230°	4000K	1800	22 ½	50K	045923099960	12
S9997*	11.5T8U6/LED/22.5-850/DR	11.5	82	Med Bi-Pin	230°	5000K	1800	22 ½	50K	045923099977	12

* Puede que no sea compatible con todos los balastos. Visite www.satco.com para obtener una lista aprobada.

** 2' y 3' Puede que no sea compatible con todos los balastos de emergencia y arranque rápido. Visite www.satco.com para obtener una lista aprobada. Hojas de producto SA2361, SA2153

Lámparas LED tipo A T8 de 12W y 15W, 4 ‘

Reemplazo directo de lámparas fluorescentes lineales T8 en luminarias existentes con balastos de encendido instantáneo o rápido. No requiere cableado

Más del 40% de ahorro de energía en comparación con los sistemas

estándar T8 de 4 ‘ Todos los tubos de vidrio

Compatible con balastos de emergencia y atenuación Fusible térmico

integrado en los pines

Lugar húmedo (soporta humedad y condensación leve) Listado

c-UL-us

Certificado NSF

Listado DLC *

Larga vida: 50.000 horas

5 años de Garantía



Compatible con balasto LED T8 - 12W

Modelo	Descripción	W	IRC	Tipo de bulbo	Haz	TCC	Lm	M.O.L. (pulgadas)	Vida útil	UPC	Empaque
S39934*	12T8/LED/48-830/DR	12	82	T8	210°	3000K	1700	48	50K	045923399343	25
S39935*	12T8/LED/48-835/DR	12	82	T8	210°	3500K	1700	48	50K	045923399350	25
S39936*	12T8/LED/48-840/DR	12	82	T8	210°	4000K	1800	48	50K	045923399367	25
S39937*	12T8/LED/48-850/DR	12	82	T8	210°	5000K	1800	48	50K	045923399374	25

* May not be compatible with all IS, RS, DM, and EM ballasts. Visit www.satco.com for an approved list.



LED compatible con balasto T8 - 15W

Modelo	Descripción	W	IRC	Tipo de bulbo	Haz	TCC	Lm	M.O.L. (pulgadas)	Vida útil	UPC	Pack
S39975*	15T8/LED/48-830/DR	15	80	T8	210°	3000K	2100	48	50K	045923399756	25
S39976*	15T8/LED/48-835/DR	15	80	T8	210°	3500K	2100	48	50K	045923399763	25
S39977*	15T8/LED/48-840/DR	15	80	T8	210°	4000K	2200	48	50K	045923399770	25
S39978*	15T8/LED/48-850/DR	15	80	T8	210°	5000K	2200	48	50K	045923399787	25

♦ Puede que no sea compatible con todos los balastos IS, RS, DM y EM. Visite www.satco.com para obtener una lista aprobada.

LED lineal bypass de balasto tipo B Serie T8

Cableado de doble extremo

Funciona con enchufes existentes, con o sin derivación

Reduce los costos de mano de obra para la instalación

Circuito incorporado resistente a los golpes (no caliente)

hasta que ambos extremos estén instalados)

No se requiere balasto ni controlador externo

Voltaje de línea de cable directo 120-277V

Todo tubo de vidrio

Aprobado para su uso con protectores de tubo

Lugar húmedo (soporta humedad y condensación leve)

Clasificación c-UL-us

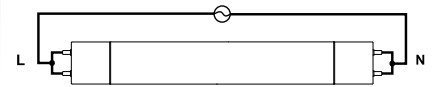
Listado DLC

Larga vida: 50.000 horas

5 años de Garantía



Diagrama de cableado de dos extremos
AC120 ~ 277V



Derivación de balasto LED T8

Modelo	Descripción	W	IRC	Tipo de base	Haz	TCC	Lm	M.O.L. (pulgadas)	Vida útil	UPC	Pack
9W, 2'											
S29900	9T8/LED/24-830/BP 120-277V	9	82	Med Bi-Pin	220°	3000K	1100	24	50K	045923299001	25
S29901	9T8/LED/24-835/BP 120-277V	9	82	Med Bi-Pin	220°	3500K	1100	24	50K	045923299018	25
S29902	9T8/LED/24-840/BP 120-277V	9	82	Med Bi-Pin	220°	4000K	1150	24	50K	045923299025	25
S29903	9T8/LED/24-850/BP 120-277V	9	82	Med Bi-Pin	220°	5000K	1150	24	50K	045923299032	25
12W, 3'											
S29926	12T8/LED/36-830/BP 120-277V	12	82	Med Bi-Pin	220°	3000K	1400	36	50K	045923299261	25
S29927	12T8/LED/36-835/BP 120-277V	12	82	Med Bi-Pin	220°	3500K	1400	36	50K	045923299278	25
S29928	12T8/LED/36-840/BP 120-277V	12	82	Med Bi-Pin	220°	4000K	1450	36	50K	045923299285	25
S29929	12T8/LED/36-850/BP 120-277V	12	82	Med Bi-Pin	220°	5000K	1450	36	50K	045923299292	25
14W, 4'											
S29913	14T8/LED/48-830/BP 120-277V	14	82	Med Bi-Pin	220°	3000K	1800	48	50K	045923299131	25
S29914	14T8/LED/48-835/BP 120-277V	14	82	Med Bi-Pin	220°	3500K	1800	48	50K	045923299148	25
S29915	14T8/LED/48-840/BP 120-277V	14	82	Med Bi-Pin	220°	4000K	1800	48	50K	045923299155	25
S29916	14T8/LED/48-850/BP 120-277V	14	82	Med Bi-Pin	220°	5000K	1800	48	50K	045923299162	25
S11924	14T8/LED/48-865/BP 120-277V	14	82	Med Bi-Pin	210°	6500K	1800	48	50K	045923119248	25
17W, 4'											
S29904	17T8/LED/48-830/BP 120-277V	17	82	Med Bi-Pin	220°	3000K	2100	48	50K	045923299049	25
S29905	17T8/LED/48-835/BP 120-277V	17	82	Med Bi-Pin	220°	3500K	2100	48	50K	045923299056	25
S29906	17T8/LED/48-840/BP 120-277V	17	82	Med Bi-Pin	220°	4000K	2200	48	50K	045923299063	25
S29907	17T8/LED/48-850/BP 120-277V	17	82	Med Bi-Pin	220°	5000K	2200	48	50K	045923299070	25



Lámparas de bypass de balasto LED T8 lineales de 13,5 W regulables tipo B

Características

No se requiere balasto ni controlador externo

Cable

directo Voltaje de línea de 120 V*

Todo tubo de vidrio Atenuable**

Lugar húmedo (soporta humedad y condensación leve)

Larga vida: 50.000 horas

Clasificación c-UL-us

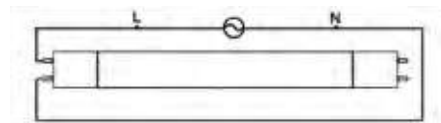
Listado DLC

Certificado NSF

5 años de Garantía



Cableado de un solo extremo *



(Zócalos sin derivación)

Lámparas de repuesto fluorescentes LED T8



Modelo	Descripción	W	V	IRC	Tipo de base	Haz	TCC	Lm	M.O.L. (pulgadas)	Vida útil	UPC	M / caso Cant.
S11920	13.5T8/LED/48-830/DIM-BP	13.5	120	82	G13	220°	3000K	1700	48	50K	045923119200	25
S11921	13.5T8/LED/48-835/DIM-BP	13.5	120	82	G13	220°	3500K	1700	48	50K	045923119217	25
S11922	13.5T8/LED/48-840/DIM-BP	13.5	120	82	G13	220°	4000K	1800	48	50K	045923119224	25
S11923	13.5T8/LED/48-850/DIM-BP	13.5	120	82	G13	220°	5000K	1800	48	50K	045923119231	25

** Visite satco.com para ver la lista de compatibilidad de atenuadores.

Balasto LED T8 de primera calidad con bypass tipo B, verdaderas lámparas sin parpadeo

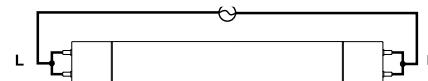
- No se requiere balasto ni controlador externo
- Sin parpadeo: menos del 2%
- Protección de instalación: no se enciende si no se pasa por alto el balasto
- Baja potencia: solo 11,5 vatios
- Alto lumen: hasta 2600
- Cable directo de voltaje de línea de 120-277 V *
- Todo tubo de vidrio
- Recubierto de PET - inastillable
- Larga vida: 50.000 horas
- Clasificación c-UL-us
- Listado de ETL Sanitation (conforme a NSF)
- Listado DLC
- 5 años de Garantía



2 Opciones de instalación

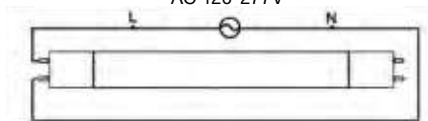
1. Cableado de doble extremo

AC 120-277V



2. Cableado de un solo extremo

AC 120-277V



(Zócalos sin derivación)



Lámparas de repuesto fluorescentes LED T8

Modelo	Descripción	W	IRC	Haz	TCC	Lm	M.O.L. (pulgadas)	Vida útil	UPC	Pack
S11910	11.5T8/LED/48-830/FF/BP 120-277V	11.5	80	190°	3000K	1650	48	50K	045923119101	25
S11911	11.5T8/LED/48-835/FF/BP 120-277V	11.5	80	190°	3500K	1650	48	50K	045923119118	25
S11912	11.5T8/LED/48-840/FF/BP 120-277V	11.5	80	190°	4000K	1750	48	50K	045923119125	25
S11913	11.5T8/LED/48-850/FF/BP 120-277V	11.5	80	190°	5000K	1800	48	50K	045923119132	25
S11914	18.5T8/LED/48-830/FF/BP 120-277V	18.5	80	190°	3000K	2400	48	50K	045923119149	25
S11915	18.5T8/LED/48-835/FF/BP 120-277V	18.5	80	190°	3500K	2400	48	50K	045923119156	25
S11916	18.5T8/LED/48-840/FF/BP 120-277V	18.5	80	190°	4000K	2500	48	50K	045923119163	25
S11917	18.5T8/LED/48-850/FF/BP 120-277V	18.5	80	190°	5000K	2600	48	50K	045923119170	25

Balasto LED lineal 15W bypass tipo B serie T8

Reemplazo directo de cables para lámparas fluorescentes lineales T8 en luminarias existentes. Cableado de un solo extremo / enchufes sin derivación.

Cableado de un solo extremo / enchufes sin derivación

No se requiere balasto ni controlador externo

Voltaje de línea de 120-277 V de cable directo **

Todo tubo de vidrio

Lugar húmedo (soporta humedad y condensación leve)

Listado DLC clasificado c-UL-us *

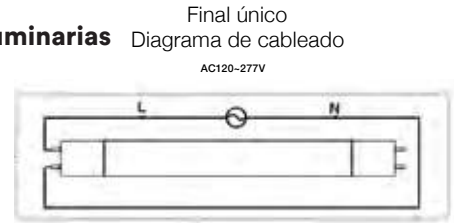
Larga vida: 50.000 horas

5 años de Garantía

Derivación de balasto LED T8

Modelo	Descripción	W	IRC	Tipo de base	Haz	TCC	Lm	M.O.L. (pulgadas)	Vida útil	UPC	Pack
S9720*	15T8/LED/48-830/BP	15	82	Med Bi-Pin	230°	3000K	1700	48	50K	045923097201	10
S9721*	15T8/LED/48-835/BP	15	82	Med Bi-Pin	230°	3500K	1700	48	50K	045923097218	10
S9722*	15T8/LED/48-840/BP	15	82	Med Bi-Pin	230°	4000K	1800	48	50K	045923097225	10
S9723*	15T8/LED/48-850/BP	15	82	Med Bi-Pin	230°	5000K	1800	48	50K	045923097232	10

** Instalar en portalámparas sin derivación



Mazos de cables disponibles, incluidos enchufes sin derivación, se venden por separado

Modelo	Descripción
80/2626	MAZO DE CABLEADO DE BYPASS DE LASTRE 1 LT
80/2627	MAZO DE CABLEADO DE BYPASS DE LASTRE 2 LT
80/2628	MAZO DE CABLEADO DE BYPASS DE LASTRE 3 LT
80/2629	MAZO DE CABLEADO DE BYPASS DE LASTRE 4 LT



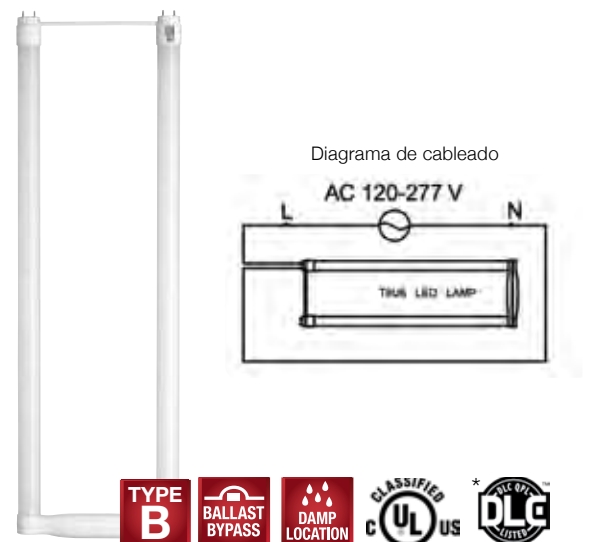
LED lineal bypass de balasto tipo B Serie T8 U-bend

No se requiere balasto ni controlador externo Cable directo Voltaje de línea de 120-277 V ** Todos los tubos de vidrio, Lugar húmedo (soporta humedad y condensación leve) Listado DLC clasificado c-UL-us * Larga vida: 50.000 horas
5 años de Garantía

Bypass de balasto LED lineal Serie T8 U-Bend

Modelo	Descripción	W	V	IRC	TCC	Lm	Haz	M.O.L. (pulgadas)	Vida útil	UPC	Pack
S9930*	15T8U6/LED/22.5-830/BP	15	120-277	82	3000K	1700	220°	22 ½	50K	045923099304	12
S9931*	15T8U6/LED/22.5-835/BP	15	120-277	82	3500K	1700	220°	22 ½	50K	045923099311	12
S9932*	15T8U6/LED/22.5-840/BP	15	120-277	82	4000K	1800	220°	22 ½	50K	045923099328	12
S9933*	15T8U6/LED/22.5-850/BP	15	120-277	82	5000K	1800	220°	22 ½	50K	045923099335	12

** Instalar en portalámparas sin derivación



Slimline 4', 6', 8' T8 ballast bypass type B series

Cableado de doble extremo, Revestimiento irrompible

Más del 40% de ahorro de energía en comparación con los sistemas T8

estándar de 8' Base delgada de un solo pin - reemplaza T8 y T12

No se requiere balasto ni controlador externo

Voltaje de línea de cable directo 120-277V

Todo tubo de vidrio

Lugar húmedo (soporta humedad y condensación leve)

Certificado NSF, Clasificación c-UL-us, Larga vida: 50.000 horas

5 años de Garantía



Derivación de balasto LED T8

Modelo	Descripción	W	IRC	Tipo de base	Haz	TCC	Lm	M.O.L. (pulgadas)	Vida útil	UPC	Pack
S11926	14T8/LED/48-840/BP	14	80	Single Pin (FA8)	210°	4000K	1900	48	50K	045923119262	25
S11927	24T8/LED/72-840/BP	24	80	Single Pin (FA8)	210°	4000K	3200	72	50K	045923119279	10
S9917*	43T8/LED/96-835/BP	43	82	Single Pin (FA8)	210°	3500K	5500	96	50K	045923099175	10
S9918*	43T8/LED/96-840/BP	43	82	Single Pin (FA8)	210°	4000K	5500	96	50K	045923099182	10
S9919*	43T8/LED/96-850/BP	43	82	Single Pin (FA8)	210°	5000K	5500	96	50K	045923099199	10

Bypass de balasto LED lineal de 43W 8' tipo B Serie T8

Cableado de doble extremo, Revestimiento irrompible

Más del 40% de ahorro de energía en comparación con los sistemas T8 estándar de 8' Base R17d diseñada para reemplazar las lámparas fluorescentes T8 HO y T12 HO de 8'

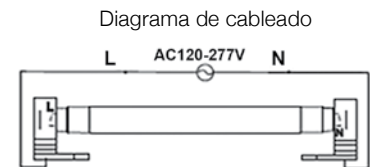
No se requiere balasto ni controlador externo

Voltaje de línea de cable directo 120-277V

Todo tubo de vidrio, Lugar húmedo (soporta humedad y condensación leve) Certificado NSF

c-UL-us Classified Larga vida — 50,000 horas

5 años de Garantía



Derivación de balasto LED T8

Modelo	Descripción	W	V	IRC	Tipo de base	Haz	TCC	Lm	M.O.L. (pulgadas)	Vida útil	UPC	Pack
S9924	43T8/LED/96-840/BP/R17d	43	120-277V	82	R17d	210°	4000K	5500	96	50K	045923099243	10
S9925	43T8/LED/96-850/BP/R17d	43	120-277V	82	R17d	210°	5000K	5500	96	50K	045923099250	10
S9942	43T8/LED/96-865/BP/R17d	43	120-277V	82	R17d	210°	6500K	5500	96	50K	045923099427	10

Lámparas LED lineales tipo A

T5 de 25W, 4'

Reemplazo directo para lámparas fluorescentes lineales F54T5HO en Luminarias existentes con balastos electrónicos. Sin recablear requerido

Más del 50% de ahorro de energía en comparación con los sistemas T5 estándar de 4', Todos los tubos de vidrio • Compatible con balasto de arranque rápido, Fusible térmico integrado en las clavijas • Ubicación húmeda (soporta humedad y condensación leve), Listado LC * • Largo l • Certificado NSF • Listado c-UL-us vida — 50,000 horas • 5 años de Garantía



Compatible con balasto LED T5

Modelo	Descripción	W	IRC	Tipo de base	Haz	TCC	Lm	Nominal (M.O.L)	Vida útil	UPC	Pack
S29912*	25T5/LED/46-835/DR	25	82	G5	185°	3500K	3300	48 (46)	50K	045923097126	10
S29910*	25T5/LED/46-840/DR	25	82	G5	185°	4000K	3500	48 (46)	50K	045923097102	10
S29911*	25T5/LED/46-850/DR	25	82	G5	185°	5000K	3500	48 (46)	50K	045923097119	10

* Puede que no sea compatible con todos los balastos de arranque rápido. Visite www.satco.com para obtener una lista aprobada.

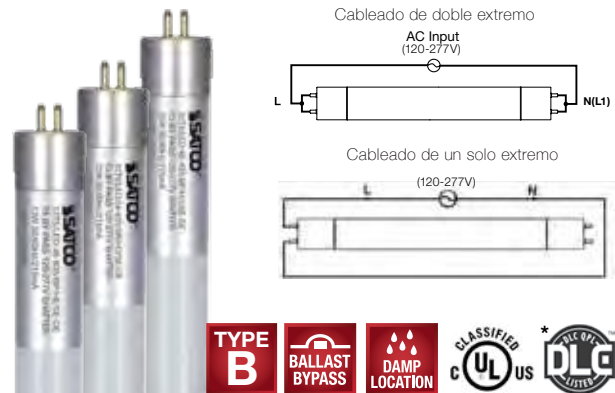
Serie de derivación de balasto LED T5 tipo B

Reemplazo de bypass de balasto doble o simple para lámparas fluorescentes lineales T5 HO y HE en accesorios existentes.

No se requiere balasto ni controlador externo Disponible en 2', 3' y 4', Cable directo Voltaje de línea de 120-277 V Cableado de uno o dos extremos, Todos los tubos de vidrio • Recubierto de PET-inastillable Ubicación húmeda (soporta humedad y condensación leve) c-UL-us clasificado, Certificado NSF, Listado DLC *, Larga vida:

50.000 horas, 5 años de Garantía

LED Bypass Lamps



Modelo	Descripción	W	V	IRC	Tipo de base	Haz	TCC	Lm	Nominal Longitud (pulgadas)	Vida útil	UPC	Pack
S28690*	13T5/LED/46-835/BP/HE/SE-DE	13	120-277	83	G5	240°	3500	1600	48	50K	045923286902	25
S28691*	13T5/LED/46-840/BP/HE/SE-DE	13	120-277	83	G5	240°	4000	1650	48	50K	045923286919	25
S28692*	13T5/LED/46-850/BP/HE/SE-DE	13	120-277	83	G5	240°	5000	1700	48	50K	045923286926	25
S28693	12T5/LED/24-835/BP/HO/SE-DE	12	120-277	83	G5	240°	3500	1400	24	50K	045923286933	25
S28694	12T5/LED/24-840/BP/HO/SE-DE	12	120-277	83	G5	240°	4000	1450	24	50K	045923286940	25
S28695	12T5/LED/24-850/BP/HO/SE-DE	12	120-277	83	G5	240°	5000	1500	24	50K	045923286957	25
S28696	16T5/LED/36-835/BP/HO/SE-DE	16	120-277	83	G5	240°	3500	1800	36	50K	045923286964	25
S28697	16T5/LED/36-840/BP/HO/SE-DE	16	120-277	83	G5	240°	4000	1850	36	50K	045923286971	25
S28698	16T5/LED/36-850/BP/HO/SE-DE	16	120-277	83	G5	240°	5000	1900	36	50K	045923286988	25
S39717*	25T5/LED/46-835/BP/HO/SE-DE	25	120-277	83	G5	240°	3500	3200	48	50K	045923397172	25
S39718*	25T5/LED/46-840/BP/HO/SE-DE	25	120-277	83	G5	240°	4000	3300	48	50K	045923397189	25
S39719*	25T5/LED/46-850/BP/HO/SE-DE	25	120-277	83	G5	240°	5000	3400	48	50K	045923397196	25

LED T5 mini bypass de balasto de dos clavijas (G5) serie tipo B

Reemplazo de bypass de balasto para lámparas de precalentamiento T5 fluorescentes lineales de dos clavijas en luminarias existentes.

No se requiere balasto ni controlador externo

Disponible en 6", 9", 12" y 21"

Cable directo 120-277V voltaje de línea PET

Recubrimiento irrompible

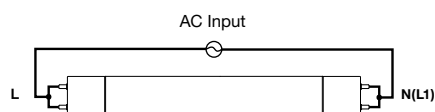
Lugar húmedo (soporta humedad y condensación leve)

C-UL-us clasificado

Larga vida: 50.000 horas

5 años de Garantía

Cableado de doble extremo



Lámparas de derivación de balasto LED T5 Mini Bi-Pin

Modelo	Descripción	Reemplazo	W	V	IRC	Tipo de base	Haz	TCC	Lm	M.O.L. (Nominal)	Longitud (pulgadas)	Vida útil	UPC	Pack
S11900	2W/LED/T5/840	F4T5/CW	2	120-277	80	G5	240°	4000K	150	5 29/32	6	50K	045923119002	10
S11901	2W/LED/T5/865	F4T5/D	2	120-277	80	G5	240°	6500K	150	5 29/32	6	50K	045923119019	10
S11902	3W/LED/T5/840	F6T5/CW	3	120-277	80	G5	240°	4000K	270	8 29/32	9	50K	045923119026	10
S11903	3W/LED/T5/865	F6T5/D	3	120-277	80	G5	240°	6500K	270	8 29/32	9	50K	045923119033	10
S11904	4W/LED/T5/830	F8T5/WW	4	120-277	80	G5	240°	3000K	400	11 29/32	12	50K	045923119040	10
S11905	4W/LED/T5/840	F8T5/CW	4	120-277	80	G5	240°	4000K	400	11 29/32	12	50K	045923119057	10
S11906	4W/LED/T5/865	F8T5/D	4	120-277	80	G5	240°	6500K	400	11 29/32	12	50K	045923119064	10
S11907	7W/LED/T5/830	F13T5/WW	7	120-277	80	G5	240°	3000K	700	20 29/32	21	50K	045923119071	10
S11908	7W/LED/T5/840	F13T5/CW	7	120-277	80	G5	240°	4000K	700	20 29/32	21	50K	045923119088	10
S11909	7W/LED/T5/865	F13T5/D	7	120-277	80	G5	240°	6500K	700	20 29/32	21	50K	045923119095	10

LED T8 modo dual (bypass de balasto tipo B / compatible con balasto tipo A) Lámparas en U de 1-5 / 8 “

Reemplazos directos para lámparas fluorescentes T8 en forma de U en luminarias existentes con o sin balastos.

Más del 50% de ahorro de energía en comparación con los sistemas

T8 estándar.

Compatible con balasto y derivación de balasto en una lámpara.

El modo de derivación funciona en cableado de uno o dos extremos †

Protección contra arcos eléctricos

120-277V en modo bypass

Lugar húmedo (soporta humedad y condensación leve)

Certificado NSF

DLC 4.2 listado

Listado c-UL-us — compatible con balasto

Clasificado c-UL-us — bypass de balasto

Larga vida: 50.000 horas

5 años de Garantía



Lámparas LED T8 de modo dual con curva en U: compatibles con balasto



Modelo	Descripción	W	IRC	TCC	Lm	M.O.L. (pulgadas)	Vida útil	UPC	Pack
S18450	13T8/U1-G13/LED/830/DUAL	13	80	3000K	1800	22 ½	50K	045923184505	24
S18451	13T8/U1-G13/LED/835/DUAL	13	80	3500K	1800	22 ½	50K	045923184512	24
S18452	13T8/U1-G13/LED/840/DUAL	13	80	4000K	1900	22 ½	50K	045923184529	24
S18453	13T8/U1-G13/LED/850/DUAL	13	80	5000K	2000	22 ½	50K	045923184536	24

Puede que no sea compatible con todos los balastos de arranque instantáneo, arranque rápido, atenuable y de emergencia. Visite www.satco.com para obtener una lista aprobada.

Lámparas LED T8 de modo dual con curva en U: bypass de balasto



Modelo	Descripción	W	V	IRC	TCC	Lm	M.O.L. (pulgadas)	Vida útil	UPC	Pack
S18450	13T8/U1-G13/LED/830/DUAL	13	120-277	80	3000K	1800	22 ½	50K	045923184505	24
S18451	13T8/U1-G13/LED/835/DUAL	13	120-277	80	3500K	1800	22 ½	50K	045923184512	24
S18452	13T8/U1-G13/LED/840/DUAL	13	120-277	80	4000K	1900	22 ½	50K	045923184529	24
S18453	13T8/U1-G13/LED/850/DUAL	13	120-277	80	5000K	2000	22 ½	50K	045923184536	24

LED T8 modo dual (bypass de balasto tipo B / compatible con balasto tipo A) lámparas lineales

Reemplazos directos para lámparas fluorescentes T8 en luminarias existentes con o sin balastos.

Más del 40% de ahorro de energía en comparación con los sistemas T8 estándar

Compatible con balasto (12W) y bypass de balasto (13W) en una lámpara

El modo de bypass funciona en cableado de extremo simple o doblado

Protección contra arcos eléctricos ***

Todo tubo de vidrio

Compatible con balastos de emergencia y atenuación

120-277V en modo bypass

Lugar húmedo (soporta humedad y condensación leve)

PET recubierto

Certificado NSF

DLC 4.2 listado

Listado c-UL-us — compatible con balasto

Clasificado c-UL-us — bypass de balasto

Larga vida: 50.000 horas

5 años de Garantía



Lámparas lineales LED T8 de modo dual



Modelo	Descripción	W	IRC	TCC	Lm	Haz	M.O.L. (pulgadas)	Vida útil	UPC	Pack
Ballast Compatible*										
S8890	12T8/LED/48-830/DUAL/BP-DR	12	83	3000K	1800	240°	48	50K	045923088902	25
S8891	12T8/LED/48-835/DUAL/BP-DR	12	83	3500K	1800	240°	48	50K	045923088919	25
S8892	12T8/LED/48-840/DUAL/BP-DR	12	83	4000K	1900	240°	48	50K	045923088926	25
S8893	12T8/LED/48-850/DUAL/BP-DR	12	83	5000K	1900	240°	48	50K	045923088933	25

* Puede que no sea compatible con todos los balastos de emergencia, de encendido instantáneo, de encendido rápido y regulables. Visite www.satco.com para obtener una lista aprobada.

Lámparas lineales LED T8 de modo dual



Modelo	Descripción	W	V	IRC	TCC	Lm	Haz	M.O.L. (pulgadas)	Vida útil	UPC	Pack
Ballast Bypass**											
S8890	13T8/LED/48-830/DUAL/BP-DR	13	120-277	83	3000K	1800	240°	48	50K	045923088902	25
S8891	13T8/LED/48-835/DUAL/BP-DR	13	120-277	83	3500K	1800	240°	48	50K	045923088919	25
S8892	13T8/LED/48-840/DUAL/BP-DR	13	120-277	83	4000K	1900	240°	48	50K	045923088926	25
S8893	13T8/LED/48-850/DUAL/BP-DR	13	120-277	83	5000K	1900	240°	48	50K	045923088933	25

* Puede que no sea compatible con todos los balastos de emergencia, de encendido instantáneo, de encendido rápido y regulables. Visite www.satco.com para obtener una lista aprobada.

** El modo de derivación funciona cableado como una lámpara de un solo extremo en enchufes sin derivación o como una lámpara de dos extremos en enchufes con derivación o sin derivación.

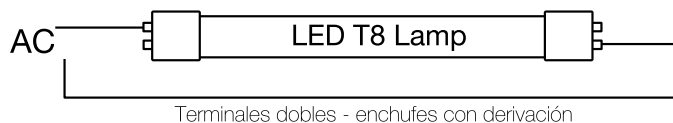
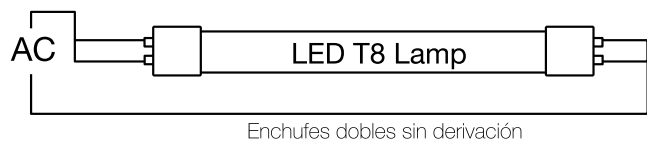
Lámparas lineales LED T8 de modo dual

Cableado: compatible con balasto tipo A

Para balastos de arranque instantáneo en la lista aprobada, asegúrese de que los enchufes LED / fluorescentes estén conectados en una configuración de derivación de acuerdo con el diagrama de cableado del fabricante.

Para los balastos de arranque rápido de la lista aprobada, se necesitan enchufes LED / fluorescentes sin derivación y cableados de acuerdo con el diagrama de cableado del fabricante.

Opciones de cableado: derivación de balasto tipo B - 120-277 V



Rendimiento del sistema - Lámparas lineales LED T8 de modo dual - Compatible con balasto

Tabla de rendimiento del sistema				Lámpara desnuda (Clasificado)		Lámpara desnuda Potencia			Sistema Potencia			Lúmenes iniciales			Toda la vida		
Modelo	Descripción	TCC	Longitud (pies)	Nominal Potencia	Nominal Lúmenes	LBF (0.78)	NBF (0.88)	HBF (1.18)	LBF (0.78)	NBF (0.88)	HBF (1.18)	LBF (0.78)	NBF (0.88)	HBF (1.18)	LBF (0.78)	NBF (0.88)	HBF (1.18)▼
S8890	12T8/LED/48-830/DUAL/BP-DR	3000K	4	12	1800	11.0	12.0	17	13.5	15.5	20.0	1600	1800	2500	>50Khrs	>50Khrs	50Khrs
S8891	12T8/LED/48-835/DUAL/BP-DR	3500K	4	12	1800	11.0	12.0	17	13.5	15.5	20.0	1600	1800	2500	>50Khrs	>50Khrs	50Khrs
S8892	12T8/LED/48-840/DUAL/BP-DR	4000K	4	12	1900	11.0	12.0	17	13.5	15.5	20.0	1700	1900	2600	>50Khrs	>50Khrs	50Khrs
S8893	12T8/LED/48-850/DUAL/BP-DR	5000K	4	12	1900	11.0	12.0	17	13.5	15.5	20.0	1700	1900	2600	>50Khrs	>50Khrs	50Khrs

*** Se debe apagar la energía antes de instalar las lámparas. Los enchufes deben estar en buen estado de funcionamiento, no rotos, agrietados o eléctricamente comprometidos. Si se produce un arco eléctrico en la clavija de la lámpara, el fusible térmico puede activarse para evitar el sobrecalentamiento de la lámpara.

▼ La vida útil del tubo LED cambiará con el factor de lastre, no se permiten configuraciones que produzcan factores de lastre por encima de 1,18.

Sistema LED lineal T8, T5HO Tipo C

Lámparas lineales LED dedicadas y sistema de controlador con atenuación integral de 0-10V.

Características

Para modernización e instalación en luminarias nuevas

La huella del conductor coincide con la huella del balasto, Alta eficiencia

Compatible con cableado de arranque instantáneo

Diseño de bajo parpadeo

120-277 V, 0-10 V de atenuación 3000, 35000, 4000, 5000K 82 IRC

Todas las lámparas de vidrio, con clasificación de humedad, Listado DLC Protección contra sobretensiones incorporada

50.000 horas de vida, 5 años de Garantía

Aplicaciones

Reemplazo de lámparas fluorescentes lineales existentes y balasto que se encuentran comúnmente en sitios comerciales e industriales y nuevas instalaciones.

Los sistemas Satco Tipo C incluyen

Lámpara LED dedicada y sistema de controlador DLC calificado para uso en programas de utilidad



Nota: las lámparas fluorescentes no son compatibles con los controladores de tipo C



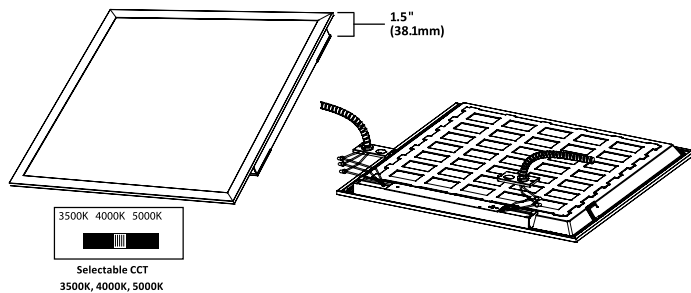
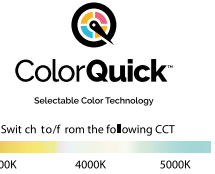
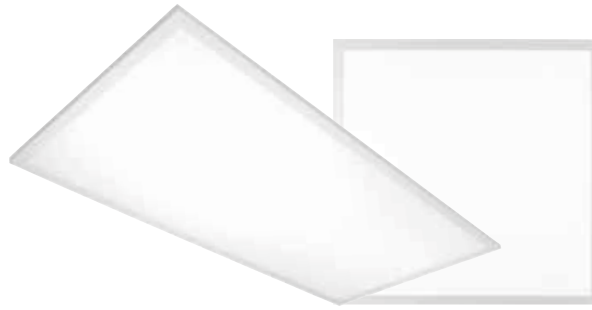
NUESTRA FAMILIA DE PRODUCTOS
- LUMINARIAS -

Panel LED retroiluminado

Presentando:

Temperatura de color seleccionable

- Tecnología retroiluminada para una consistente y uniforme iluminación
- Temperatura de color seleccionable
- 3500K/4000K/5000K
- Driver Flicker-Free
- Opción para iluminación de emergencia
- Voltaje de alimentación de 100-277V y de 100-347V disponibles
- Disponible para empotrar, sobreponer y suspender (con Kit)



Panel LED retroiluminado



Modelo	Descripción	W	Voltaje	CRI	CCT Seleccionable	Lumenes de Salida	Vida Uti	UCP	Empaque
65-571	2x2 LED BACK LIT FLAT PANEL	40	100-277V	>80	3500K/4000K/5000K	4200~4400	50K	045923659492	1
65-573	1x4 LED BACK LIT FLAT PANEL	40	100-277V	>80	3500K/4000K/5000K	4200~4400	50K	045923659508	1
65-572	2x4 LED BACK LIT FLAT PANEL	50	100-277V	>80	3500K/4000K/5000K	5250~5500	50K	045923659515	1
65-581	2x2 LED BACK LIT FLAT PANEL	40	100-347V	>80	3500K/4000K/5000K	4200~4400	50K	045923659522	1
65-582	2x4 LED BACK LIT FLAT PANEL	50	100-347V	>80	3500K/4000K/5000K	5250~5500	50K	045923659539	1
65-583	1x4 LED BACKLIT FLAT PANEL	40	100-347V	>80	3500K/4000K/5000K	4200- 4400	50K	045923650789	1
65-575	2x2 LED EM BACK LIT FLAT PANEL	40	100-277V	>80	3500K/4000K/5000K	4200~4400	50K	045923659546	1
65-576	2x4 LED EM BACK LIT FLAT PANEL	50	100-277V	>80	3500K/4000K/5000K	5250~5500	50K	045923659553	1
65-577	1x4 LED EM BACK LIT FLAT PANEL	40	100-277V	>80	3500K/4000K/5000K	4200~4400	50K	045923655616	1
65-585	2x2 LED EM BACK LIT FLAT PANEL	40	100-347V	>80	3500K/4000K/5000K	4200~4400	50K	045923659560	1
65-586	2x4 LED EM BACK LIT FLAT PANEL	50	100-347V	>80	3500K/4000K/5000K	5250~5500	50K	045923659577	1
65-587	1x4 LED EM BACKLIT FLAT PANEL	40	100V-347V	>80	3500K/4000K/5000K	4200- 4400	50K	045923650796	1
Accesorios									
65-591	2x2 SUSPENSION KIT							045923659584	30/1
65-592	1x4 SUSPENSION KIT							045923659591	30/1
65-593	2x4 SUSPENSION KIT							045923659607	30/1
65-595	1x4 F RAME KIT	48"	L x 12 1/16"	W x 4 5/16"	D			045923673610	10/1
65-596	2x2 F RAME KIT	24 1/16"	L x 24 3/16"	W x 4 5/16"	D			045923663628	10/1
65-597	2x4 F RAME KIT	48"	L x 24 9/16"	W x 4 5/16"	D			045923663635	10/1
65-588	1x4 F LANGE KIT	49 3/16"	L x 13 1/4"	W x 1 1/2"	D			045923673641	10/1
65-589	2x2 F LANGE KIT	25 3/16"	L x 25 3/16"	W x 1 1/2"	D			045923663598	10/1
65-590	2x4 F LANGE KIT	49 3/16"	L x 25 3/16"	W x 1 1/2"	D			045923653667	10/1

TCC: Temperatura de Color Ajustable (Color Quick™)



65-690



65-694



65-691



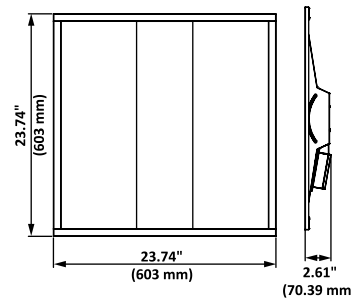
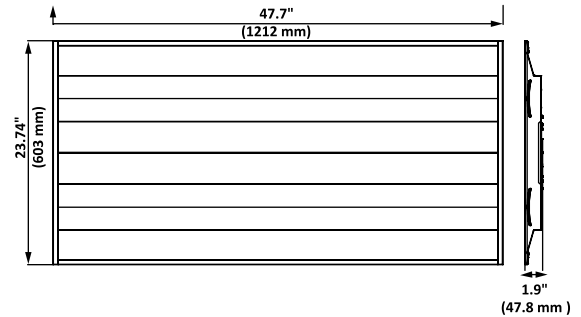
65-695

Troffers de potencia y temperatura de color seleccionables.

Versiones de canasta simple y doble

Características

- Temperatura de color seleccionable
- 3500K/4000K/5000K
- Potencia seleccionable
- Diseño volumétrico
- Lente linear acrílico prismático Distribución de luz amplia y uniforme Acabado en color blanco
- Driver Flicker-free
- Temperatura de operación -20°C to 40°C Montaje en falso plafón
- 5 años de garantía



Troffers de potencia y temperatura de color seleccionables.



Modelo	Descripción	W	Voltaje	CRI	Temperatura de Color	Lumenes	Vida Uti	UCP	Empaque
65-690	2X2 SINGLE BASKET TROFFER	30/35/40	100-277	80	3500K/ 4000K/ 5000K	3300-4400	50K	045923656088	1
65-691	2X4 SINGLE BASKET TROFFER	30/40/50	100-277	80	3500K/ 4000K/ 5000K	3300-5500	50K	045923655104	1
65-694	2X2 DOUBLE BASKET TROFFER	30/35/40	100-277	80	3500K/ 4000K/ 5000K	3300-4600	50K	045923655197	1
65-695	2X4 DOUBLE BASKET TROFFER	30/40/50	100-277	80	3500K/ 4000K/ 5000K	3300-5750	50K	045923655203	1

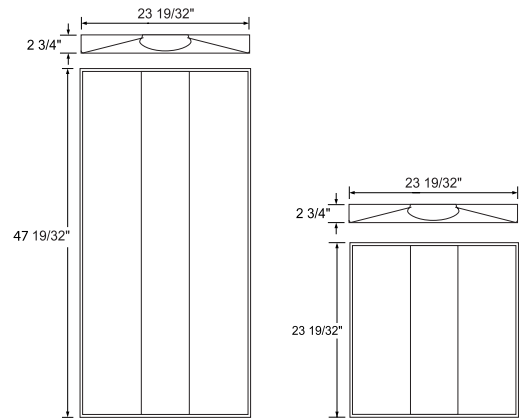
TCC: Temperatura de Color Ajustable (Color Quick™)



Toffers de temperatura de color fija

Características:

- Acabado en color blanco
- Diseño volumétrico
- Lente linear acrílico prismático
- Driver Flicker-free
- Distribución de luz amplia y uniforme Temperatura de operación -20°C to 40°C Montaje en falso plafón
- 5 años de garantía



Toffers de temperatura de color fija



Modelo	Descripción	W	Voltaje	CRI	Temperatura de Color	Lumenes	Vida Uti	UCP	Empaque
65-421	2x2 Troffer - 30W - 3500K	30	100-277	80	3500K	3750	50K	045923534218	1
65-422	2x2 Troffer - 30W - 4000K	30	100-277	80	4000K	3750	50K	045923534225	1
65-423	2x2 Troffer - 30W - 5000K	30	100-277	80	5000K	3750	50K	045923534232	1
65-427	2x4 Troffer - 40W - 3500K	40	100-277	80	3500K	5000	50K	045923534270	1
65-428	2x4 Troffer - 40W - 4000K	40	100-277	80	4000K	5000	50K	045923534287	1
65-429	2x4 Troffer - 40W - 5000K	40	100-277	80	5000K	5000	50K	045923534294	1
65-430	2x4 Troffer - 50W - 3500K	50	100-277	80	3500K	6250	50K	045923534300	1
65-431	2x4 Troffer - 50W - 4000K	50	100-277	80	4000K	6250	50K	045923534317	1
65-432	2x4 Troffer - 50W - 5000K	50	100-277	80	5000K	6250	50K	045923534324	1

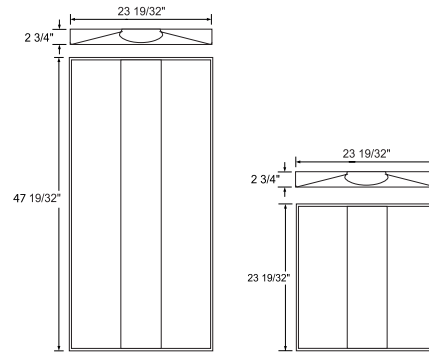
TCC: Temperatura de Color Ajustable (Color Quick™)



Troffers de TCC fija batería de respaldo emergencia

Características:

- Acabado en color blanco
- Diseño volumétrico
- Lente linear acrílico prismático
- Driver Flicker-free
- Distribución de luz amplia y uniforme Botón de prueba e indicador luminoso de 90 minutos para batería
- No se requiere cableado extra Temperatura de operación -20°C to 40°C Montaje en falso plafón
- 5 años de garantía



Potencia de batería
8W/1000Lm

Troffers de TCC fija batería de respaldo emergencia



Modelo	Descripción	W	Voltaje	CRI	Temperatura de Color	Lumenes	Vida Uti	UCP	Empaque
65-445	EM 2x2 Troffer - 30W - 3500K	30	100-277	80	3500K	3750	50K	045923534454	1
65-446	EM 2x2 Troffer - 30W - 4000K	30	100-277	80	4000K	3750	50K	045923534461	1
65-447	EM 2x2 Troffer - 30W - 5000K	30	100-277	80	5000K	3750	50K	045923534478	1
65-451	EM 2x4 Troffer - 40W - 3500K	40	100-277	80	3500K	5000	50K	045923534515	1
65-452	EM 2x4 Troffer - 40W - 4000K	40	100-277	80	4000K	5000	50K	045923534522	1
65-453	EM 2x4 Troffer - 40W - 5000K	40	100-277	80	5000K	5000	50K	045923534539	1
65-454	EM 2x4 Troffer - 50W - 3500K	50	100-277	80	3500K	6250	50K	045923534546	1
65-455	EM 2x4 Troffer - 50W - 4000K	50	100-277	80	4000K	6250	50K	045923534553	1
65-456	EM 2x4 Troffer - 50W - 5000K	50	100-277	80	5000K	6250	50K	045923534560	1

TCC: Temperatura de Color Ajustable (Color Quick™)

Luminaria a prueba de vapor de 1.2m, montaje sobreponer



Características:

- Disponible con y sin sensor de presencia
- Antivandálica
- Alta salida luminosa
- Resistente al calor
- Rango de operación de temperatura -30°C to 55°C
- Disponible para Wet location cuando se use el conector incluido*
- 5 años de garantía

Especificaciones del sensor de presencia

Sensibilidad	10% / 50% / 75% / 100%
Hold-time	5s / 30s / 1min / 5min / 10min / 20min / 30min
Stand-by time	0s / 10s / 1min / 5min / 10min / 30min / 1 hr / +
Sensor Dim level	∞ 10% / 20% / 30% / 50%
Luz Natural	Inhabilitado 2 ~ 50lux
Frecuencia de Microondas	5.8GHz +/-75MHz
Rango de detección	Maximo (diameter x height): 16m x 15m
Angulo de detección	30° ~ 150°
Altura de montaje	Maximo 6m
Rango de Temperatura	-2.0°C ~ 60°C

Luminaria a prueba de vapor de 1.2m, montaje sobreponer

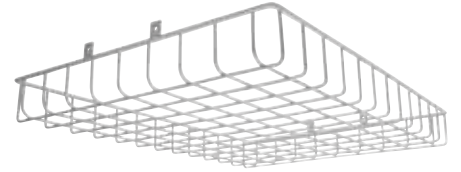


Modelo	Descripción	W	V	LM	TCC	IP	IRC	Lm / W	Vida Uti	UCP	Empaque
62-1061	A prueba de vapor 29W montaje sobreponer 4000K	29	100-277	3200	4000K	IP65	80	112	50K	045923410611	1
62-1062	A prueba de vapor 29W montaje sobreponer 5000K	29	100-277	3400	5000K	IP65	80	118	50K	045923410628	1
62-1063	A prueba de vapor 58W montaje sobreponer 4000K	58	100-277	6400	4000K	IP65	80	110	50K	045923410635	1
62-1064	A prueba de vapor 58W montaje sobreponer 5000K	58	100-277	7000	5000K	IP65	80	120	50K	045923410642	1
62-1065	A prueba de vapor 29W montaje sobreponer 4000K con sensor	29	100-277	3200	4000K	IP65	80	112	50K	045923410659	1
62-1066	A prueba de vapor 29W montaje sobreponer 5000K con sensor	29	100-277	3400	5000K	IP65	80	118	50K	045923410666	1
62-1067	A prueba de vapor 58W montaje sobreponer 4000K con sensor	58	100-277	6400	4000K	IP65	80	110	50K	045923510670	1
62-1068	A prueba de vapor 58W montaje sobreponer 5000K con sensor	58	100-277	7000	5000K	IP65	80	120	50K	045923410680	1
Accesorios											
62-1069	Kit de suspensión (2 por set) Longitud 9.5"									045923410697	50

TCC: Temperatura de Color Ajustable (Color Quick™)



Optional sensor (shown)
Item no. 86-201



Optional Protective Cage
Item no. 62-1077 (2')
Item no. 62-1078 (4')



Optional Linear Hi-Bay Yoke Mount
Item no. 62-1075 (2')
Item no. 62-1076 (4')

Luminaria LED lineal para alto montaje

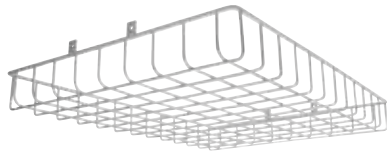
Optional Sensor Specifications			
Power supply	100/120/240/277VAC, 50	HIC protectio	Max. 80A for 16.7msec.
Maximum Load @ -40°C~55°C (-40°F~131°F)	Incandescent/Halogen - 800/1200W (VA)@120/277V	Detectable speed	0.3~3m/sec. (1~10 ft./sec.)
	Fluorescent Ballast/CFL - 800/1200W (VA)@120/277V	Mounti g height	Subject to the lens type applied
	Ballast Electronic (LED) - 540/1200VA@120/277V	Detectio range	Subject to the lens applied and height
Maximum Load @ 55°C~70°C (131°F~158°F)	Incandescent/Halogen - 500/750W (VA)@120/277V	Ambient light level	7 levels Accu-Set digital potentiomete
	Fluorescent Ballast/CFL - 500/750W (VA)@120/277V	Delay time se ng	T/1'1/3'/5'/10'/20'/30', T=10 sec. for testin
	Ballast Electronic (LED) - 500/750VA@120/277V	Op. humidity	Max. 95% RH
Infrared sensor	Omni-directio al quad element	Op. temperature	-40°C~70°C (-40°F~158°F)
Load switching	Zero-cross Hybrid-Switching	Dimensions	Ø60 x H37mm (Ø2.36" x H1.45")
HIC protectio	Max. 80A for 16.7msec.		

Industrial Linear High Bay



Modelo	Descripción	W	LM	TCC	IRC	Lm/W	Atenuación	Voltaje alimentación	Vida Uti	UCP	Empaque
62-1071	Luminaria LED lineal, 75W, 2 pies, 4000K	75	9750	4000K	80	130	0-10V	100-277	50K	045923410710	1
62-1072	Luminaria LED lineal, 100W, 2 pies, 4000K	100	13000	4000K	80	130	0-10V	100-277	50K	045923410727	1
62-1073	Luminaria LED lineal, 150W, es, 4000K	150	19500	4000K	80	130	0-10V	100-277	50K	045923410734	1
62-1074	Lum ari a L D lineal, 210W, 4 pi s, 400 K	210	27300	4000K	80	130	0-10V	100-277	50K	045923410741	1
Accessories											
62-1075	Yugo de montaje de 2 pies LED lineal para alto montaje									045923510755	10
62-1076	Yugo de montaje de 4 pies LED lineal para alto montaje									045923510762	5
62-1077	Rejilla de protección de 2 pies									045923210778	5
62-1078	Rejilla de protección de 4 pies									045923210785	2
86-201	Sensor de presencia									045923862014	10

TCC: Temperatura de Color Ajustable (Color Quick™)



Optional Protective Cage
Item no. 65-498 (2'/800W & 100W))
Item no. 65-499 (2'/115W))
Item no. 65-500 (4')



86-211

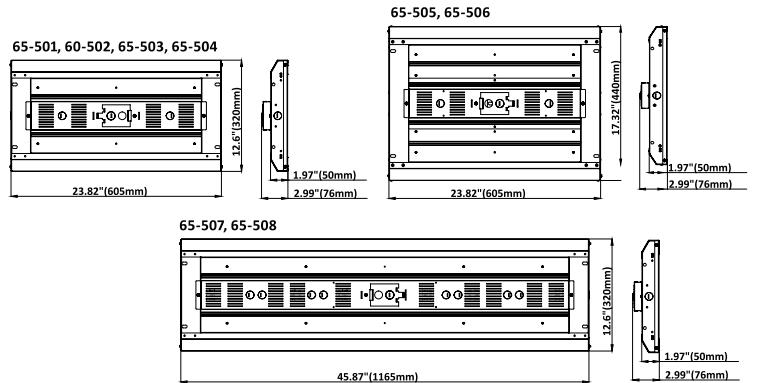


Optional Pendant / Surface Mount Kit
Item no. 65-497

Luminaria LED lineal para alto montaje

Características:

- Distribución de luz amplia y uniforme
- Protección contra sobretensiones de 3KV
- Clasificación IP20
- Cadena de suspensión de 48 pulgadas
- Clips tipo "V" incluida
- Temperatura de funcionamiento -20°C a 45° C



Luminaria LED lineal para alto montaje



Modelo	Descripción	W	LM	TCC	IRC	Lm/W	Atenuación	Voltaje alimentación	Vida Uti	UCP	Empaque
65-501	Luminaria LED 2FT 80W	80	10400	4000K	80	130	1-10V	120-277	50K	045923535017	1
65-502	Luminaria LED 2FT 80W	80	10400	5000K	80	130	1-10V	120-277	50K	045923682391	1
65-503	Luminaria LED 2FT 110W	110	14300	4000K	80	130	1-10V	120-277	50K	045923535031	1
65-504	Luminaria LED 2FT 110W	110	14300	5000K	80	130	1-10V	120-277	50K	045923682407	1
65-505	Luminaria LED 2FT 165W	165	21450	4000K	80	130	1-10V	120-277	50K	045923535055	1
65-506	Luminaria LED 2FT 165W	165	21450	5000K	80	130	1-10V	120-277	50K	045923682414	1
65-507	Luminaria LED 4FT 225W	225	29250	4000K	80	130	1-10V	120-277	50K	045923535079	1
65-508	Luminaria LED 4FT 225W	225	29250	5000K	80	130	1-10V	120-277	50K	045923682421	1

Accessories

65-498	Rejilla de protección blanco de 2FT	For 80W & 110W size								045923682124	10
65-499	Rejilla de protección blanco de 2FT	For 110W size								045923682131	10
65-500	Rejilla de protección blanco de 4FT	For 225W size								045923655005	10
86-202	Sensor de microondas									045923862021	30
86-211	Sensor PIR									045923862113	20
65-497	Kit de suspensión / Sobreponer									045923674426	20

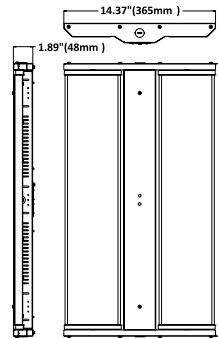
TCC: Temperatura de Color Ajustable (Color Quick™)

Luminaria LED lineal para alto montaje ajustable

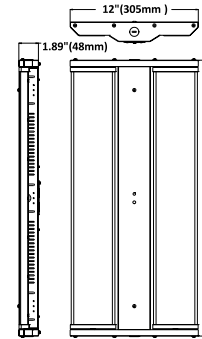
Características:

- Diseño único ajustable Construcción robusta
- Acabado blanco
- Lente de policarbonato de alto impacto
- Cadenas de suspensión incluida de 40"
- Acabado de pintura en polvo horneada estabilizada a rayos UV
- Temperatura de operación -40°C to 50°C
- Clasificación IP40 5 años de garantía

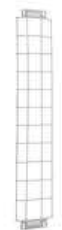
Adjustable design
0° to 180°



65-647, 65-648



65-641, 65-642, 65-643, 65-644, 65-645, 65-646



Optional Protective Cage (set of 2)
Item no. 65-652 (110W, 135W & 165W)
Item no. 65-653 (220W)



86-209
Battery mode 20W / ~3550Lms



86-210



86-211



65-650



65-651

Adjustable High Bay



Modelo	Descripción	W	LM	TCC	IRC	Lm/W	Atenuación	Voltaje alimentación	Vida Uti	UCP	Empaque
65-641	Luminaria LED lineal para alto montaje ajustable 110W		110	120-277V	80	4000	15297	100°	50K	045923674327	2
65-642	Luminaria LED lineal para alto montaje ajustable 110W		110	120-277V	80	5000	15470	100°	50K	045923674334	2
65-643	Luminaria LED lineal para alto montaje ajustable 135W		135	120-277V	80	4000	19562	100°	50K	045923674341	2
65-644	Luminaria LED lineal para alto montaje ajustable 135W		135	120-277V	80	5000	19770	100°	50K	045923674358	2
65-645	Luminaria LED lineal para alto montaje ajustable 165W		165	120-277V	80	4000	22970	100°	50K	045923674365	2
65-646	Luminaria LED lineal para alto montaje ajustable 165W		165	120-277V	80	5000	23223	100°	50K	045923674372	2
65-647	Luminaria LED lineal para alto montaje ajustable 220W		220	120-277V	80	4000	30394	100°	50K	045923674389	2
65-648	Luminaria LED lineal para alto montaje ajustable 220W		220	120-277V	80	5000	30742	100°	50K	045923674396	2

Accessories

65-650	Kit para montaje colgante									045923656507	20
65-651	Kit para montaje sobreponer									045923674464	20
86-209	Batería de respaldo									045923862090	10
86-210	Sensor de microondas									045923862106	20
86-211	Sensor PIR									045923862113	20
65-652	Rejilla de protección; 110/135/165W									045923862113	20
65-653	Rejilla de protección; 110/135/165W; 220W									045923862113	20

TCC: Temperatura de Color Ajustable (Color Quick™)

Luminaria LED tipo UFO Alto montaje



Características:

- Acabado en color negro
- Construcción robusta
- Cuerpo de aleación de aluminio fundido / Tornillos de acero inoxidable
- Ángulo de apertura 120 °
- Cordón preparado para la instalación
- Acabado de pintura en polvo resistente a rayos UV
- Temperatura de operación -30°C a 50°C (100W & 150W)
- Temperatura de operación -30°C a 40°C (200W) Grado de IP65
- 5 años de garantía



Luminaria LED tipo UFO Alto montaj



Modelo	Descripción	W	V	Equiv. HID	Acabado	Dimesiones	TTC	Lm	CRI	Vida Uti	UCP
65-181	LED UFO High Bay	100	100-277V	200-250W	Black	9.45"D x 7.32"H	4000K	13000	70+	50,000	45923738104
65-182	LED UFO High Bay	100	100-277V	200-250W	Black	9.45"D x 7.32"H	5000K	13000	70+	50,000	45923738111
65-183	LED UFO High Bay	150	100-277V	300-400W	Black	9.45"D x 7.44"H	4000K	19500	70+	50,000	45923738128
65-184	LED UFO High Bay	150	100-277V	300-400W	Black	9.45"D x 7.44"H	5000K	19500	70+	50,000	45923738135
65-185	LED UFO High Bay	200	100-277V	600W	Black	9.45"D x 7.6"H	4000K	26000	70+	50,000	45923738142
65-186	LED UFO High Bay	200	100-277V	600W	Black	9.45"D x 7.6"H	5000K	26000	70+	50,000	45923738159
65-191	LED UFO High Bay	100	100-277V	200-250W	Black	9.45"D x 7.32"H	4000K	13000	70+	50,000	45923738104
65-192	LED UFO High Bay	100	100-277V	200-250W	Black	9.45"D x 7.32"H	5000K	13000	70+	50,000	45923738111
65-193	LED UFO High Bay	150	100-277V	300-400W	Black	9.45"D x 7.44"H	4000K	19500	70+	50,000	45923738128
65-194	LED UFO High Bay	150	100-277V	300-400W	Black	9.45"D x 7.44"H	5000K	19500	70+	50,000	45923738135
65-195	LED UFO High Bay	200	100-277V	600W	Black	9.45"D x 7.6"H	4000K	26000	70+	50,000	45923738142
65-196	LED UFO High Bay	200	100-277V	600W	Black	9.45"D x 7.6"H	5000K	26000	70+	50,000	45923738159
65-522	LED UFO High Bay	100	277V-480V	200-250W	Black	9.45"D x 7.05"H	5000K	13000	70+	50,000	45923683190
65-524	LED UFO High Bay	15	277V-480V	300-400W	Black	9.45"D x 7.4"H	5000K	19500	70+	50,000	45923683213
65-526	LED UFO High Bay	200	277V-480V	600W	Black	9.45"D x 7.91"H	5000K	26000	70+	50,000	45923683237

TCC: Temperatura de Color Ajustable (Color Quick™)

UFO alto Montaje



Montaje yugo
(100-150W - Modelo 65-197)
(200W - Modelo 65-198)



IP68 Rated whip, Negro (item 65-199)
IP68 Rated whip, Blanco (item 65-200)

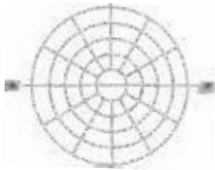
Características

Longitud 5.5 Ft. SJTW 18/3 A prueba de agua IP68 Voltaje 300V Corriente 16A Temperatura de operación -40°C—105°



Sensor de Microondas - solo atenuación (item 86-207)

Accesorios



Rejilla dew protección (modelo 65-177)



Pantalla prismática (modelo 65-178) y difusor and bottom shade diffuser (item 65-179)



Reflector anti-deslumbrante (modelo 65-187)



Microwave sensor - step down dimming only (item 86-207)



Adaptador colgante (modelo 65-180)



Pantalla prismática (modelo 65-178)



Gancho Mosquetón (modelo 65-190)



Adaptador colganteear (3/8" to 3/4" NPT) (modelo 65-180)



Pantalla difusora al fondo (modelo 65-179) debe usarse con 65-178 pantalla



Óptica 60° (Modelo 65-188)
90° (Modelo 65-189)



Control remoto Sensor de Microondas (modelo 86-208)*
*Se requiere uno por instalación

Accesorios

Modelo	Descripción	UPC	Empaque
Accesorios			
65-177	Rejilla de protección - Blanco	045923674419	5
65-178	Pantalla prismática debe de e parejarse con 65-179	045923683084	5
65-179	Pantalla difusora al fondo (para 65-178)	045923683091	20
65-180	Adaptador para colganteear (3/8" to 3/4" NPT)	045923683107	20
65-187	Reflector antideslumbrante Prismático transparen	045923680137	100
65-188	Óptica opcional de 60° Resistente al i pacto	045923680144	6
65-189	Óptica opcional de 90° Resistente al i pacto	045923680151	100
65-190	Gancho mosquetón	045923683114	100
65-197	Yugo de montaje (100-150W)	045923850011	20
65-198	Yugo de montaje (200W)	045923850011	20
65-199	Conector IP68 de 5.5 ft.- Negr	045923850011	20
65-200	Conector IP68 de 5.5 ft.- lanco	045923850011	20
86-207	Sensor de microondas	045923850011	20
86-208	Control Remoto (para sensor 86-207)	045923850028	20

TCC: Temperatura de Color Ajustable (Color Quick™)

Wraps

Aplicaciones:

- Cocinas
- Areas de trabajo
- Pasillos
- Lavandería
- Armarios

Características:

Cumple con NEC 410.16 (A) (3) y NEC 410.16 (C) (5)

Longitudes de 2' y 4'

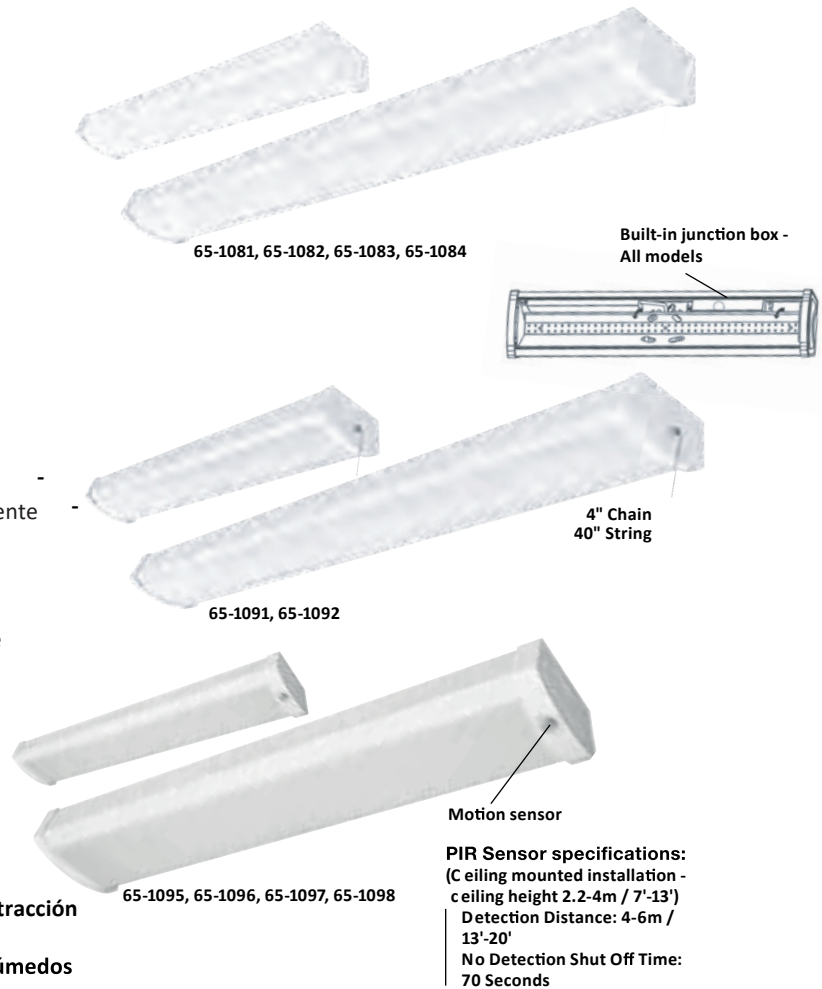
Con o sin cadena de tracción o sensor Se monta directamente en la caja de conexiones o se puede cablear internamente usando la caja de conexiones incorporada Sin mantenimiento, sin bombilla para cambiar Distribución de luz perfecta y uniforme

90 IRC

Diseño delgado 50,000 horas de vida

Temperatura de Operación -20 ° C a 40 ° C

Voltaje de entrada universal, 100-277V (cadena de tracción Solo 120VCA) 50 / 60Hz
Opciones 3000K y 4000K Certificado para lugares húmedos
Certificado ENERGY STAR



Wraps



Número producto	Descripción lámpara	W	V	CRI	CCT	Lm	Eficiencia (LM/W)	Vida/ Hrs.	UPC	Pack
65-1081	2FT LED Ceiling Wrap Accesorio	20	100-277	90	4000K	1600	80	50K	045923510816	4
65-1082	4FT LED Ceiling Wrap Accesorio	40	100-277	90	4000K	3200	80	50K	045923510823	4
65-1083	2FT LED Ceiling Wrap Accesorio	20	100-277	90	3000K	1600	80	50K	045923510830	4
65-1084	4FT LED Ceiling Wrap Accesorio	40	100-277	90	3000K	3200	80	50K	045923510847	4
Wraps con cadena de tracción de encendido / apagado										
65-1091	2FT LED Ceiling Wrap Accesorio con cadena de encendido / apagado	20	120	90	3000K	1600	80	50K	045923670916	4
65-1092	4FT LED Ceiling Wrap Accesorio con cadena de encendido / apagado	40	120	90	3000K	3200	80	50K	045923670923	4
Wraps con sensor de movimiento										
65-1095	2FT LED Ceiling Wrap Fixture con sensor de movimiento	20	100-277	90	3000K	1600	80	50K	045923670954	4
65-1096	4FT LED Ceiling Wrap Fixture con sensor de movimiento	40	100-277	90	3000K	3200	80	50K	045923670961	4
65-1097	2FT LED Ceiling Wrap Fixture con sensor de movimiento	20	100-277	90	4000K	1600	80	50K	045923670978	4
65-1098	4FT LED Ceiling Wrap Fixture con sensor de movimiento	40	100-277	90	4000K	3200	80	50K	045923670985	4

† Complies with NEC Code 410.16

TCC: Temperatura de Color Ajustable (Color Quick™)

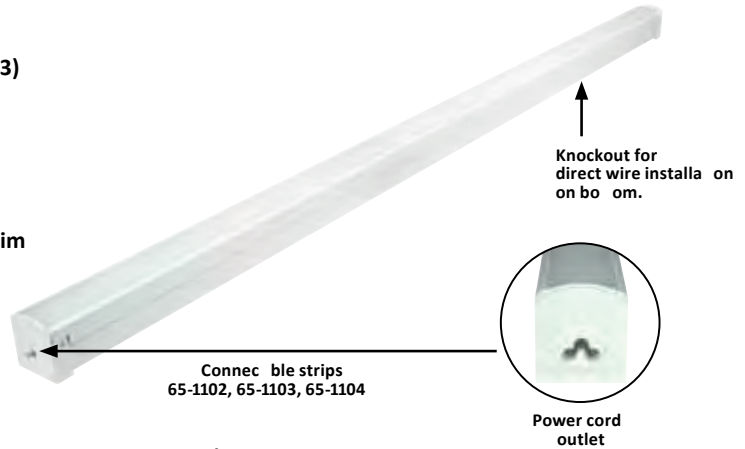
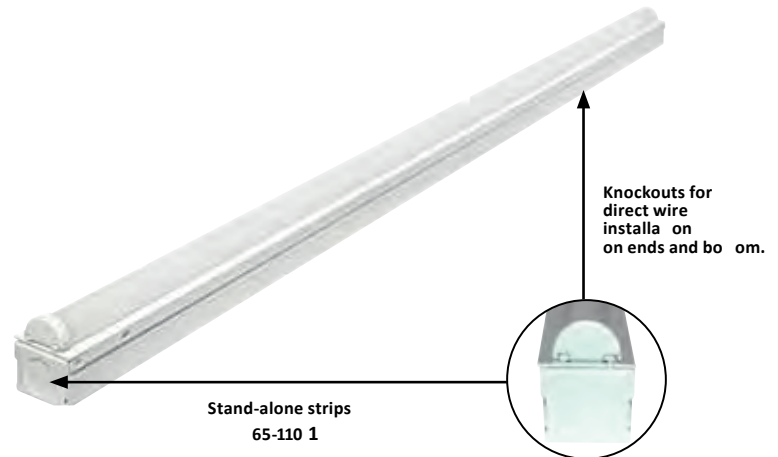
Strips

Aplicaciones

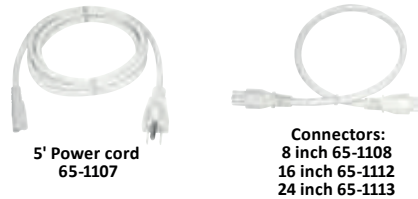
- Cocinas
- Areas de trabajo
- Pasillos
- Lavandería
- Armarios

Característica

- 4' Stand-alone and NEW 2' stand-alone model
- 2' and 4' stand-alone strip complies with NEC 410.16 (A)(3) and NEC 410.16 (C)(5)
- 1', 2', and 4' Connectible models Ceiling or wall mount
- Maintenance free—no bulb to change
- Consistent, distribución uniforme de iluminación Ultra-slim design
- 4000K
- 50,000 hour life
- 5 años de garantía



Accessories



Número máximo de unidades que se pueden conectar:

- 65-1102 - 27 unidades
- 65-1103 - 14 unidades
- 65-1104 - 9 unidades



Strips

Número producto	Tamaño	W	Entrada voltaje	CCT	Lm	CRI (RA)	PF	Locación	Instalación	Linkable or Non	Vida/Hrs.	UPC	Pack
65-1100	2FT	12	100-277V	4000K	900	90	0.9	Damp	surface mounting on ceiling or wall	Non Linkable	50K	045923611001	12
65-1101	4FT	24	100-277V	4000K	1800	90	0.9	Damp	surface mounting on ceiling or wall	Non Linkable	50K	045923511011	12
65-1102	1FT	12	120V	4000K	840	90	0.9	Damp	surface mounting on ceiling or wall	Linkable	50K	045923511028	12
65-1103	2FT	24	120V	4000K	1680	90	0.9	Damp	surface mounting on ceiling or wall	Linkable	50K	045923511035	12
65-1104	4FT	36	120V	4000K	2600	90	0.9	Damp	surface mounting on ceiling or wall	Linkable	50K	045923511042	12

Accessories

65-1107	Cable de alimentación de 5 pies	045923511073	1
65-1108	Carpintero macho / macho de 8 pulgadas	045923511080	1
65-1112	Carpintero macho / macho de 16 pulgadas	045923682490	1
65-1113	Carpintero macho / macho de 24 pulgadas	045923682506	1

TCC: Temperatura de Color Ajustable (Color Quick™)

Reflectores de área

Características:

- Sin mantenimiento, sin bombilla que cambiar
- Distribución uniforme y uniforme de la luz
- Acabado en bronce
- Cuerpo de aluminio fundido a presión
- Acabado con recubrimiento de polvo estabilizado a los rayos UV Lente resistente a los impactos
- Soporte de nudillo de 1/2" y placa de montaje incluidos (15 - 90W)
- Montaje deslizante de 2 3/8" incluido (150W)
- Fotocélula y múltiples opciones de montaje disponibles (70W, 90W y 150W)
- Ángulo de haz de 120° horizontal x 150° vertical
- Opciones de 3000K, 4000K y 5000K Temperatura de funcionamiento -20° C a 45° C IP65
- 5 años de garantía



Small LED
15W flood light



Mounting plate included



Medium LED
30W flood light



Large LED
50W flood light

Luces de inundación del área



Producto	Descripción	W	MH Equiv.	V	Acabado	CCT	Lm	CRI	Life/Hrs.	UPC	Pack/Mstr.
65/531	LED 15W SMALL FLOOD LIGHT	15	70W	100-277V	Bronce	3000K	1593	80	50000	045923680779	16
65/532	LED 15W SMALL FLOOD LIGHT	15	70W	100-277V	Bronce	4000K	1603	80	50000	045923680786	16
65/533	LED 15W SMALL FLOOD LIGHT	15	70W	100-277V	Bronce	5000K	1624	80	50000	045923680793	16
65/534	LED 30W MEDIUM FLOOD LIGHT	30	70-100W	100-277V	Bronce	3000K	3404	80	50000	045923680809	8
65/535	LED 30W MEDIUM FLOOD LIGHT	30	70-100W	100-277V	Bronce	4000K	3427	80	50000	045923680816	8
65/536	LED 30W MEDIUM FLOOD LIGHT	30	70-100W	100-277V	Bronce	5000K	3432	80	50000	045923680823	8
65-537	LED 50W LARGE FLOOD LIGHT	50	150W	100-277V	Bronce	3000K	5717	80	50000	045923680830	6
65-538	LED 50W LARGE FLOOD LIGHT	50	150W	100-277V	Bronce	4000K	5778	80	50000	045923680847	6
65-539	LED 50W LARGE FLOOD LIGHT	50	150W	100-277V	Bronce	5000K	5793	80	50000	045923680854	6

Product sheet NU1604-1

TCC: Temperatura de Color Ajustable (Color Quick™)

65-615, 65-616
65-617, 65-618
70 Watt and
90 Watt with
standard 1/2"
knuckle mount
and mounting
plate (included).



Mounting
plate
included



65-619, 65-620
150 Watt with
standard 2 3/4"
slip-fitter mount
(included)



Slip-fitter
mount
included



Accesorios

65-613
Universal
Mount



65-610
Direct
Mount



65-604
Trunnion
Mount



65-609
Slip-fitter
Mount



86-212
Photocell



65-605
Yoke
Mount



Luces de inundación



Producto	Descripción	W	MH Equiv.	V	Acabado	CCT	Lm	CRI	Life/Hrs.	UPC	Pack/Mstr.
65/615	70W LED FLOOD LIGHT	70	150-200W	100-277V	Bronce	4000K	9889	80	50000	045923674167	5
65/616	70W LED FLOOD LIGHT	70	150-200W	100-277V	Bronce	5000K	10030	80	50000	045923674174	5
65/617	90W LED FLOOD LIGHT	90	200W	100-277V	Bronce	4000K	12651	80	50000	045923674181	5
65/618	90W LED FLOOD LIGHT	90	200W	100-277V	Bronce	5000K	12758	80	50000	045923674198	5
65/619	150W LED FLOOD LIGHT	150	400W	100-277V	Bronce	4000K	19500	80	50000	045923674204	1
65/620	150W LED FLOOD LIGHT	150	400W	100-277V	Bronce	5000K	20250	80	50000	045923674211	1
Accesorios											
65-604	MONTAJE TRUNNION 70W, 90W Y 150W FLOOD - Bronce									045923674433	20
65-605	MONTAJE DE YUGO 70W, 90W Y 150W FLOOD - Bronce									045923674440	20
65-609	SLIP-FITTER MNT 70W, 90W Y 150W FLOOD - Bronce									045923656095	8
65-610	BRAZO DIRECTO MNT 70W, 90W Y 150W FLOOD - Bronce									045923656101	6
65-613	INUNDACIÓN UNIVERSAL MNT 70W, 90W Y 150W - Bronce									045923674457	6
86-212	FOTOCCELL 70W, 90W Y 150W FLOOD - INCLUYE TODOS LOS COMPONENTES									045923862120	50

Product sheet NU1604-2

TCC: Temperatura de Color Ajustable (Color Quick™)

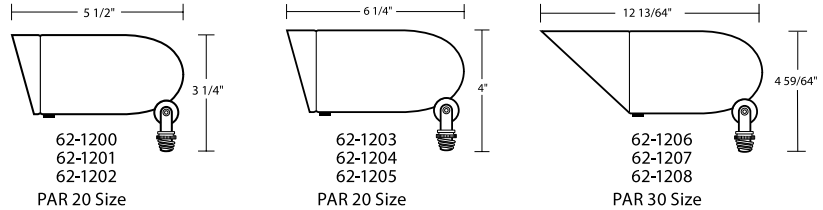


Landscape Floods



Características:

- Versiones de 6W y 9W y 12W
- Acabado gris oscuro, gris claro o bronce
- Construcción robusta
- No se requiere transformador
- Fácil instalación
- Acabado con recubrimiento de polvo estabilizado a los rayos UV
- Montaje de nudillo roscado de 1/2"
- "Vida útil de 50.000 horas
- 5 años de garantía



Accessories



Landscape Floods

producto	Descripción	W	V	Acabado	CCT	Lm	CRI	Life/Hrs.	UPC	Pack
62-1200	6W LED LANDSCAPE FLOOD	6	120	Bronce	3000K	640	80	50K	045923680168	12
62-1201	6W LED LANDSCAPE FLOOD	6	120	Gris Oscuro	3000K	640	80	50K	045923512018	12
62-1202	6W LED LANDSCAPE FLOOD	6	120	Gris Claro	3000K	640	80	50K	045923512025	12
62-1203	9W LED LANDSCAPE FLOOD	9	120	Gris Oscuro	3000K	900	80	50K	045923512032	12
62-1204	9W LED LANDSCAPE FLOOD	9	120	Gris Claro	3000K	900	80	50K	045923512049	12
62-1205	9W LED LANDSCAPE FLOOD	9	120	Bronce	3000K	900	80	50K	045923680175	12
62-1206	12W LED LANDSCAPE FLOOD	12	120	Bronce	3000K	1240	80	50K	045923621215	12
62-1207	12W LED LANDSCAPE FLOOD	12	120	Gris Oscuro	3000K	1240	80	50K	045923621222	12
62-1208	12W LED LANDSCAPE FLOOD	12	120	Gris Claro	3000K	1240	80	50K	045923621239	12
Accesorios	Acabado	Acabado							UPC	Pack
60-673	1 LIGHT DIE CAST MOUNTING PLATE	Gris Claro							045923606731	96
60-674	2 LIGHT DIE CAST MOUNTING PLATE	Gris Claro							045923606748	96
60-675	1 LIGHT DIE CAST MOUNTING PLATE	Gris Oscuro							045923606755	96
60-676	2 LIGHT DIE CAST MOUNTING PLATE	Gris Oscuro							045923606762	96
76-665	1 LIGHT DIE CAST MOUNTING PLATE	Bronce							045923766657	24
76-666	2 LIGHT DIE CAST MOUNTING PLATE	Bronce							045923766664	96
60-677	2" DIAMETER PVC MOUNTING POST	Gris Oscuro							045923606779	24
60-678	3" DIAMETER PVC MOUNTING POST	Gris Oscuro							045923606786	24
60-679	2" DIAMETER PVC MOUNTING POST	Gris Claro							045923606793	24
60-680	3" DIAMETER PVC MOUNTING POST	Gris Claro							045923606809	24
76-641	3" DIAMETER PVC MOUNTING POST	Bronce							045923766411	24
76-640	2" DIAMETER PVC MOUNTING POST	Bronce							045923766404	24

TCC: Temperatura de Color Ajustable (Color Quick™)

Wall Pack pequeño con fotocélula

Características:

- Sin mantenimiento: no hay que cambiar la bombilla
- Distribución uniforme y uniforme de la luz Acabado negro, bronce o blanco
- Cuerpo de aluminio fundido
- Lente esmerilada de policarbonato resistente a los impactos
- Fotocélula anulable incorporada
- Montaje en pared, empotrado: se requiere caja de conexiones
- Equivalente a 100-150 vatios MH
- Opciones 4000K y 5000K
- Ángulo de haz de 100 °
- Protección contra sobretensiones 2KV
- Temperatura de funcionamiento -20 ° C a 45 ° C IP65
- 5 años de garantía



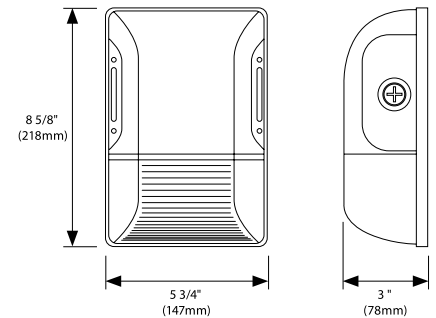
65-265, 65-266



65-267, 65-268



65-269, 65-270



Wall Pack pequeño con fotocélula

20 WATTS
100-277V
50,000 HOURS
80 CRI
WET LOCATION
FC
RoHS COMPLIANT
ETL US
DLC PREMIUM

Producto	Descripción	Acabado	W	V	CCT	Lm	Life/Hrs.	CRI	MH Equiv.	UPC	Pk
65-265	LED SMALL WALL PACK W/PHOTOCELL	Negro/20W/4000K	20	100-277V	4000K	2669	50000	80	100-150W	045923680717	10
65-266	LED SMALL WALL PACK W/PHOTOCELL	Negro/20W/5000K	20	100-277V	5000K	2761	50000	80	100-150W	045923680724	10
65-267	LED SMALL WALL PACK W/PHOTOCELL	bronce/20W/4000K	20	100-277V	4000K	2669	50000	80	100-150W	045923680731	10
65-268	LED SMALL WALL PACK W/PHOTOCELL	Bronce/20W/5000K	20	100-277V	5000K	2761	50000	80	100-150W	045923680748	10
65-269	LED SMALL WALL PACK W/PHOTOCELL	Blanco/20W/4000K	20	100-277V	4000K	2669	50000	80	100-150W	045923680755	10
65-270	LED SMALL WALL PACK W/PHOTOCELL	Blanco/20W/5000K	20	100-277V	5000K	2761	50000	80	100-150W	045923680762	10

Product sheet NU1547

TCC: Temperatura de Color Ajustable (Color Quick™)

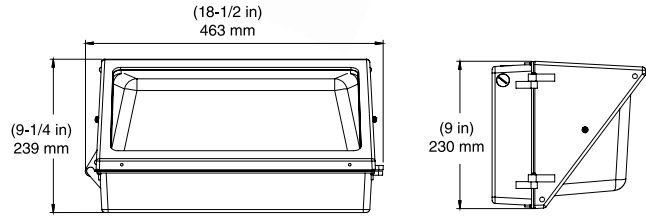
Wall pack Tradicional

Características:

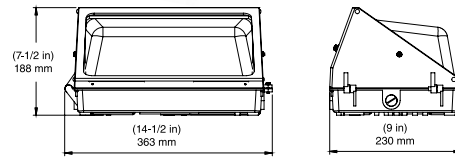
- Sin mantenimiento: no hay que cambiar la bombilla
- Distribución uniforme y uniforme de la luz
- Cuerpo de aluminio fundido a presión
- Acabado con recubrimiento en polvo estabilizado a los rayos UV
- Acabado en bronce
- Lente de vidrio de borosilicato resistente al calor y al impacto
- Opciones 4000K y 5000K
- Sensor de microondas opcional con funcionalidad de anochecer a amanecer
- Aprobado para lugares húmedos
- IP65
- 5 años de garantía



65-235, 65-236, 65-237, 65-238



65-231, 65-232, 65-233, 65-234

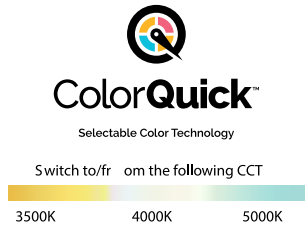


Wall Pack Tradicional



Producto	Descripción	W	V	CCT	Lm	Life/ Hrs.	CRI	MH Equiv.	UPC	Pk
65-231	LED 42W WALL PACK - 4000K	42	100-277V	4000K	5040	50,000	75	100-150W	045923680434	1
65-232	LED 42W WALL PACK - 5000K	42	100-277V	5000K	5250	50,000	75	100-150W	045923680441	1
65-233	LED 60W WALL PACK - 4000K	60	100-277V	4000K	7500	50,000	75	150-200W	045923680458	1
65-234	LED 60W WALL PACK - 5000K	60	100-277V	5000K	7680	50,000	75	150-200W	045923680465	1
65-235	LED 95W WALL PACK - 4000K	95	100-277V	4000K	12065	50,000	75	250W	045923680472	1
65-236	LED 95W WALL PACK - 5000K	95	100-277V	5000K	12635	50,000	75	250W	045923680489	1
65-237	LED 120W WALL PACK - 4000K	120	100-277V	4000K	15010	50,000	75	400W	045923680496	1
65-238	LED 120W WALL PACK - 5000K	120	100-277V	5000K	15498	50,000	75	400W	045923680502	1
Accesorios										
86-205	Fotocélula adicional para aplique de pared LED								045923862052	1
86-206	Sensor de microondas adicional para aplique de pared LED								045923862069	1

TCC: Temperatura de Color Ajustable (Color Quick™)



Marquesina redonda con CCT seleccionable

Características:

CCT seleccionable: cuerpo de aluminio fundido a presión 3500K / 4000K / 5000K

Opciones de 25W, 40W, 55W, 75W y 100W

Acabado blanco o bronce

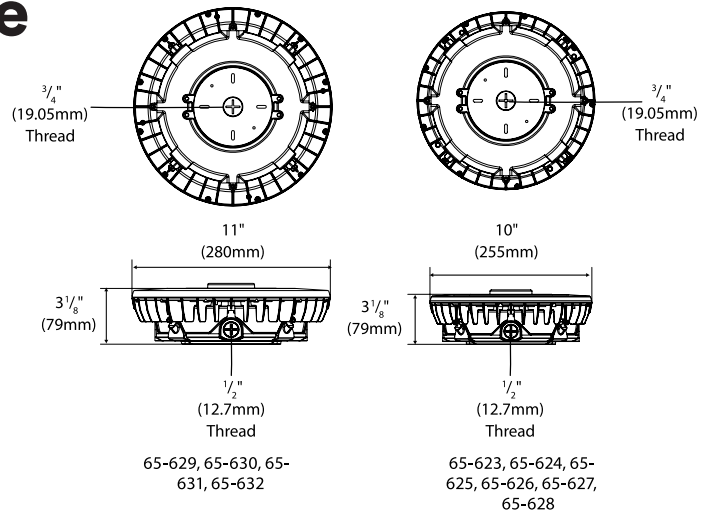
Acabado con recubrimiento de polvo estabilizado a los rayos UV

Montaje en techo o colgante de 3/4" Distribución de luz amplia y uniforme, Ángulo de haz 150°

Temperatura de funcionamiento: -40° C a 50° C IP65

50.000 horas nominal

5 años de garantía



Marquesina redonda con CCT seleccionable

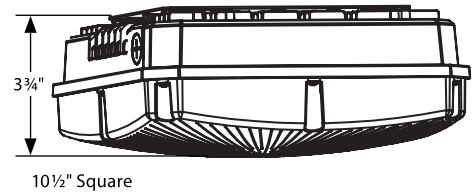
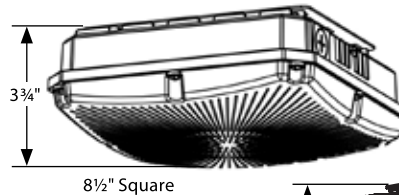
Producto	Descripción	W	V	Finish	CRI	CCT	Lm	Bm	Life-Hrs	UPC	Pk-Master
65-623	25W LED CANOPY LIGHT	25W	100-277V	White	80	3000/4000/5000	2800-3322	150°	50K	045923674228	4
65-624	25W LED CANOPY LIGHT	25W	100-277V	Bronze	80	3000/4000/5000	2800-3322	150°	50K	045923674235	4
65-625	40W LED CANOPY LIGHT	40W	100-277V	White	80	3000/4000/5000	4425-5293	150°	50K	045923674242	4
65-626	40W LED CANOPY LIGHT	40W	100-277V	Bronze	80	3000/4000/5000	4425-5293	150°	50K	045923674259	4
65-627	55W LED CANOPY LIGHT	55W	100-277V	White	80	3000/4000/5000	6297-7546	150°	50K	045923674266	4
65-628	55W LED CANOPY LIGHT	55W	100-277V	Bronze	80	3000/4000/5000	6297-7546	150°	50K	045923674273	4
65-629	75W LED CANOPY LIGHT	75W	100-277V	White	80	3000/4000/5000	8876-10485	150°	50K	045923674280	2
65-630	75W LED CANOPY LIGHT	75W	100-277V	Bronze	80	3000/4000/5000	8876-10485	150°	50K	045923674297	2
65-631	100W LED CANOPY LIGHT	100W	100-277V	White	80	3000/4000/5000	11946-13999	150°	50K	045923674303	2
65-632	100W LED CANOPY LIGHT	100W	100-277V	Bronze	80	3000/4000/5000	11946-13999	150°	50K	045923674310	2
Accesorios											
86-213	SENSOR DE MICROONDAS ADICIONAL									045923862137	50

TCC: Temperatura de Color Ajustable (Color Quick™)

Canopy Cuadrado de perfil bajo

Características:

- Cuerpo de aluminio fundido a presión
- Tamaños de 8.5 "y 10"
- Acabado bronce
- Acabado con recubrimiento de polvo estabilizado a los rayos UV Montaje en techo o colgante de 3/4 "IP65
- Distribución de luz amplia y uniforme
- Equivalente 150-200W MH
- Temperatura de funcionamiento: -40 ° C a 40 ° C
- Garantía de 5 años



Canopy Cuadrado de perfil bajo



Producto	Descripción	W	V	CRI	CCT	Total Lms*	Dimming	Life/Hrs.	UPC	Pack
65-138	8.5" LED Canopy Light	28	120-277	80	4000K	3360	1-10V	50K	045923531385	6
65-139	8.5" LED Canopy Light	28	120-277	80	5000K	3360	1-10V	50K	045923682438	6
65-140	8.5" LED Canopy Light	40	120-277	80	4000K	4800	1-10V	50K	045923531408	6
65-141	8.5" LED Canopy Light	40	120-277	80	5000K	4800	1-10V	50K	045923682445	6
65-142	10" LED Canopy Light	28	120-277	80	4000K	3360	1-10V	50K	045923531422	4
65-143	10" LED Canopy Light	28	120-277	80	5000K	3360	1-10V	50K	045923682452	4
65-144	10" LED Canopy Light	40	120-277	80	4000K	4800	1-10V	50K	045923531446	4
65-145	10" LED Canopy Light	40	120-277	80	5000K	4800	1-10V	50K	045923682469	4
65-146	10" LED Canopy Light	60	120-277	80	4000K	7200	1-10V	50K	045923531460	4
65-147	10" LED Canopy Light	60	120-277	80	5000K	7200	1-10V	50K	045923682476	4
65-148	10" LED Canopy Light	70	120-277	80	4000K	8400	1-10V	50K	045923531484	4
65-149	10" LED Canopy Light	70	120-277	80	4000K	8400	1-10V	50K	045923682483	4
Accesorios										
86-203	Sensor de microondas adicional								045923862038	100
86-204	Fotocélula adicional								045923862045	100

TCC: Temperatura de Color Ajustable (Color Quick™)

Luz de área con fotocélula incorporada

Características:

Listado por DLC y UL

Acabado negro

Construcción robusta de policarbonato

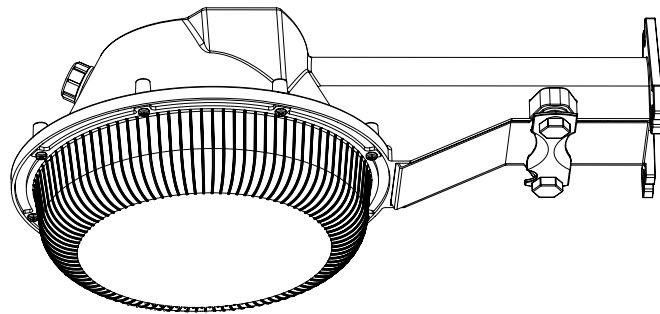
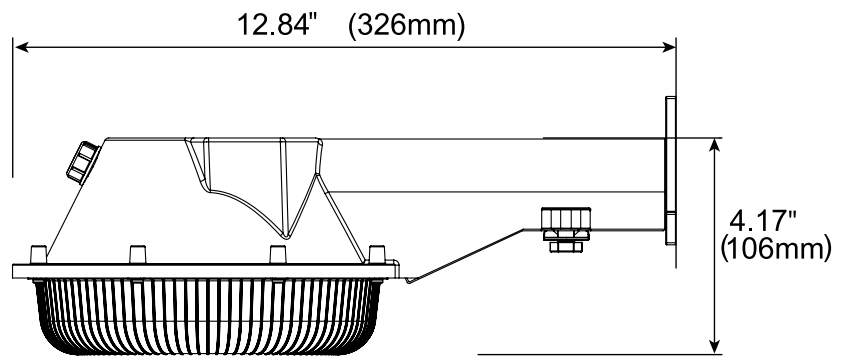
Lente resistente a impactos

Fotocélula incorporada con tapa

Montaje en pared: se requiere una caja de conexiones empotrada

Opciones 4000K y 5000K Temperatura de funcionamiento -30 ° C a 50 ° C IP65

5 años de garantía



Luz de área con fotocélula incorporada



Producto	Descripción	W	V	CRI	CCT	Lm	Life/Hrs.	UPC	Pack
65-244	25W LED AREA LIGHT CON FOTOCELDA	25	100-277	80	4000K	2250	50K	045923680984	2
65-245	25W LED AREA LIGHT CON FOTOCELDA	25	100-277	80	5000K	2250	50K	045923680991	2

TCC: Temperatura de Color Ajustable (Color Quick™)

Montaje en pared cochera / zona de aparcamiento

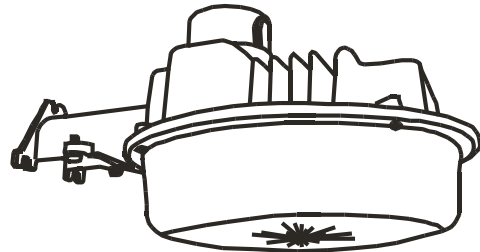
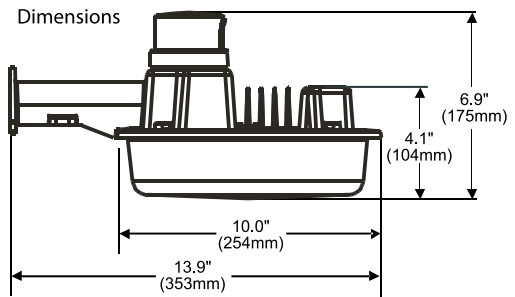


65-055, 65-054

Difusor de acabado gris / policarbonato

Características:

- Listado por DLC y UL
- Cuerpo de aluminio fundido a presión
- Acabado con recubrimiento de polvo estabilizado a los rayos UV Distribución uniforme de la luz
- Control de foto: encendido al anoecer / apagado al amanecer Garantía de 5 años
- Equivalente 150-200W MH
- Temperatura de funcionamiento: de -40 ° C a 40 ° C



Accessories



Aluminum Anodized Arm
Item no. 65-084



Cochera de montaje en pared / área de estacionamiento

Producto	Descripción	W	V	CRI	CCT	Total Lms	Lms/Watt	Dimensiones	Equivalente	UPC	Pack	
65-055	LUZ DE AREA LED 41W ACABADO GRIS	41	120	70	5000K	3194	77	10" W x 6 7/8" H x 9 7/8" Ext.	150-200W MET. HAL.	045923630552	6	
65-054*	LUZ DE ÁREA LED 58W ACABADO GRIS	58	120	70	5000K	5441	93	10" W x 6 7/8" H x 9 7/8" Ext.	200W MET. HAL.	045923630545	6	
Accesorios												
65-084	BRAZO ALUMINIO ANODIZADO PARA COCHERA / APARCAMIENTO							21"			045923630842	4

TCC: Temperatura de Color Ajustable (Color Quick™)

Policarbonato ajustable hermético al vapor

Características:

Brazo ajustable a 90°

Montaje en pared o techo

Jaula protectora de acero

3000K, 4000K, 5000K opciones 100-277V

Temperatura de funcionamiento -40 ° C a 45

° C ½ "Aberturas de conducto en los 4 lados

IP65

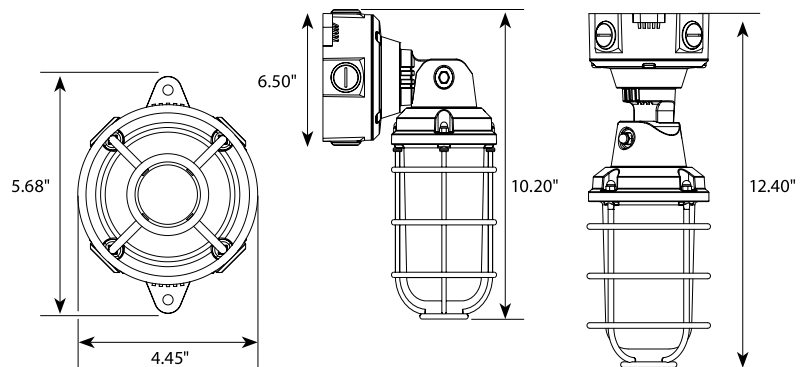
5 años de garantía



Fixture adjusts a full 90° in multiple increments.



Fixture adjusts 90°



Impermeable de policarbonato ajustable al vapor

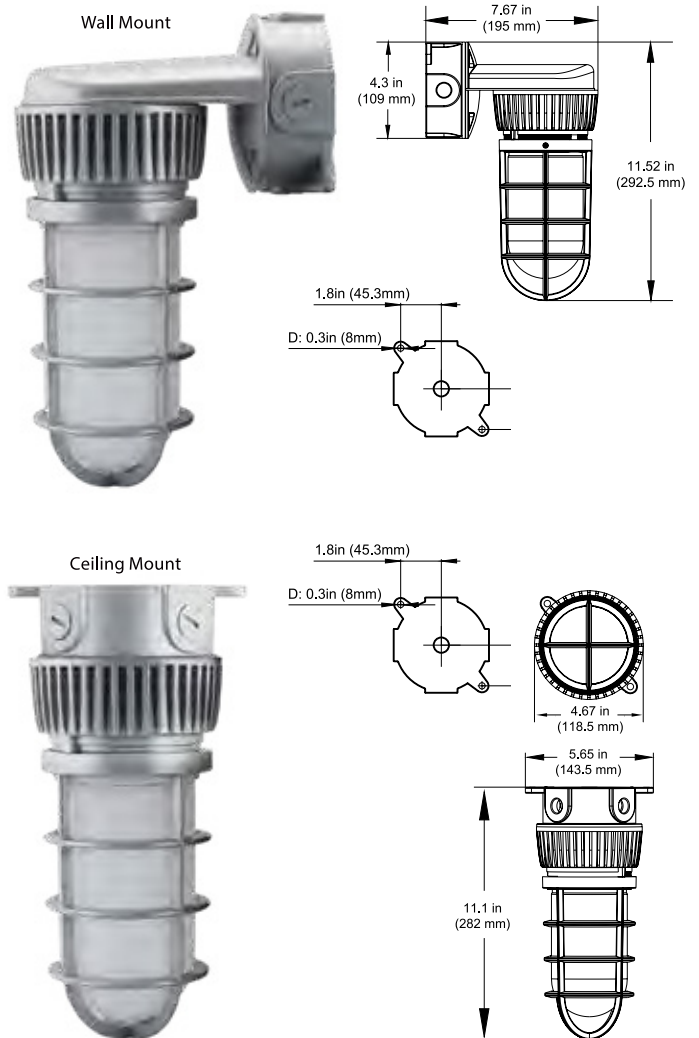
Producto	Descripción	W	Voltage	Acabado	CCT	Lm	CRI	Life/Hrs.	UPC	Pack
65-171	LED 20W Adjustable Vapor Tight - 3000K	20	100-277V	Gris	3000K	2050	80+	50K	045923671715	6
65-172	LED 20W Adjustable Vapor Tight - 4000K	20	100-277V	Gris	4000K	2150	80+	50K	045923671729	6
65-173	LED 20W Adjustable Vapor Tight - 5000K	20	100-277V	Gris	5000K	2200	80+	50K	045923671736	6

TCC: Temperatura de Color Ajustable (Color Quick™)

Fundido a presión hermético al vapor

Características:

- Versiones de montaje en pared o techo
- Cuerpo de aluminio fundido a presión
- Acabado con recubrimiento de polvo estabilizado a los rayos UV
- Acabado plateado
- Opciones 4000K y 5000K
- IP65
- 5 años de garantía



Hermético al vapor fundido a presión



Producto	Descripción	W	V	CRI	CCT	Lm	Life/Hrs.	UPC	Pack
MONTAJE EN PARED									
65-223	LED 20W Wall Mount Vapor Tight - 4000K	20	100-277	80+	4000K	1800	50K	045923680557	2
65-224	LED 20W Wall Mount Vapor Tight - 5000K	20	100-277	80+	5000K	1800	50K	045923680564	2
MONTAJE DE TECHO									
65-225	LED 20W Ceiling Mount Vapor Tight - 4000K	20	100-277	80+	4000K	1800	50K	045923680571	2
65-226	LED 20W Ceiling Mount Vapor Tight - 5000K	20	100-277	80+	5000K	1800	50K	045923680588	2

TCC: Temperatura de Color Ajustable (Color Quick™)

Track heads

Características:

El reemplazo directo de una incandescente de 75 vatios utiliza solo ángulos de haz de 12 vatios 24° y 36°

Diseño elegante y limpio

Construcción de fundición a presión

3 años de garantía



Black shown

Pipe

Dimensions: L 2 3/8", t 2 3/8", H 5 3/16"



White shown

Square

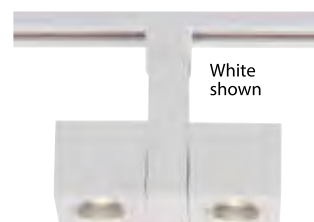
Dimensions: L 2 3/8", W 2 3/4", H 5 3/16"



Black shown

Pipe Dual

Dimensions: L. 6 3/4", W. 2 1/4", H. 6"



White shown

Square Dual

Dimensions: L. 6 3/4", W. 2 1/4", H. 6"

Track Heads

12 WATTS
REPLACES 75W
DIMMABLE
3000 K
90 CRI
30,000 HOURS

Producto	Descripción	W	Lm	Haz	Acabado	CCT	Life/Hrs.	UPC	Pack
TH441	12W LED Track Head - Tubo	12	1020	24°	Blanco	3000K	30K	045923404412	12
TH443	12W LED Track Head - Tubo	12	1020	36°	Blanco	3000K	30K	045923404436	12
TH442	12W LED Track Head - Tubo	12	1020	24°	Negro	3000K	30K	045923404429	12
TH444	12W LED Track Head - Tubo	12	1020	36°	Negro	3000K	30K	045923404429	12
TH445	12W LED Track Head - Tubo	12	1020	24°	Brushed Nickel	3000K	30K	045923404450	12
TH447	12W LED Track Head - Tubo	12	1020	36°	Brushed Nickel	3000K	30K	045923404474	12
TH461	12W LED Track Head Cuadrada	12	1020	24°	Blanco	3000K	30K	045923404610	12
TH463	12W LED Track Head Cuadrada	12	1020	36°	Blanco	3000K	30K	045923404634	12
TH462	12W LED Track Head Cuadrada	12	1020	24°	Negro	3000K	30K	045923404627	12
TH464	12W LED Track Head Cuadrada	12	1020	36°	Negro	3000K	30K	045923404641	12
TH465	12W LED Track Head Cuadrada	12	1020	24°	Brushed Nickel	3000K	30K	045923404658	12
TH467	12W LED Track Head Cuadrada	12	1020	36°	Brushed Nickel	3000K	30K	045923404672	12
TH480	24W LED Tubo doble Track Head	24	2040	24°	Negro	3000K	30K	045923404801	12
TH481	24W LED Tubo doble Track Head	24	2040	36°	Negro	3000K	30K	045923404818	12
TH482	24W LED Tubo doble Track Head	24	2040	24°	Blanco	3000K	30K	045923404825	12
TH483	24W LED Tubo doble Track Head	24	2040	36°	Blanco	3000K	30K	045923404832	12
TH484	24W LED Cuadrado Dual Track Head	24	2040	24°	Negro	3000K	30K	045923404849	12
TH485	24W LED Cuadrado Dual Track Head	24	2040	36°	Negro	3000K	30K	045923404856	12
TH486	24W LED Cuadrado Dual Track Head	24	2040	24°	Blanco	3000K	30K	045923404863	12
TH487	24W LED Cuadrado Dual Track Head	24	2040	36°	Blanco	3000K	30K	045923404870	12

TCC: Temperatura de Color Ajustable (Color Quick™)

Track heads



Black shown

Forged

Dimensions: L. 3 3/4",
W. 2 3/4", H. 6"

Brushed
Nickel
shown

Piston

Dimensions: L. 3 3/4",
W. 2 3/4", H. 6"

White
shown

Round

Dimensions: Width 3",
Height 2 1/4"

Black
shown

Pinch Back

Dimensions: Width 2 3/4",
Height 2 3/4", Ext. 5 5/8"

Brushed
Nickel
shown

Angle Arm

Dimensions: Width 2 1/2",
Height 2 3/8", Ext. 6 1/4"

Track Heads



producto	Descripción	W	Lm	Haz	Acabado	CCT	Life/Hrs.	UPC	Pack
TH488	12W LED Forged Track Head	12	1020	24°	Negro	3000K	30K	045923404887	12
TH489	12W LED Forged Track Head	12	1020	36°	Negro	3000K	30K	045923404894	12
TH490	12W LED Forged Track Head	12	1020	24°	Brushed Nickel	3000K	30K	045923404900	12
TH491	12W LED Forged Track Head	12	1020	36°	Brushed Nickel	3000K	30K	045923404917	12
TH492	12W LED Forged Track Head	12	1020	24°	Blanco	3000K	30K	045923404924	12
TH493	12W LED Forged Track Head	12	1020	36°	Blanco	3000K	30K	045923404931	12
TH494	12W LED Piston Track Head	12	1020	24°	Negro	3000K	30K	045923404948	12
TH495	12W LED Piston Track Head	12	1020	36°	Negro	3000K	30K	045923404955	12
TH496	12W LED Piston Track Head	12	1020	24°	Blanco	3000K	30K	045923404962	12
TH497	12W LED Piston Track Head	12	1020	36°	Blanco	3000K	30K	045923404979	12
TH498	12W LED Piston Track Head	12	1020	24°	Brushed Nickel	3000K	30K	045923404986	12
TH499	12W LED Piston Track Head	12	1020	36°	Brushed Nickel	3000K	30K	045923404993	12
TH401	Round White 24° LED Track Head	12	1020	24°	White	3000K	30K	045923404016	12
TH403	Round White 36° LED Track Head	12	1020	36°	White	3000K	30K	045923404030	12
TH402	Round Black 24° LED Track Head	12	1020	24°	Blanco	3000K	30K	045923404023	12
TH404	Round Black 36° LED Track Head	12	1020	36°	Blanco	3000K	30K	045923404047	12
TH405	Round Brushed Nickel 24° LED Track Head	12	1020	24°	Brushed Nickel	3000K	30K	045923404054	12
TH407	Round Brushed Nickel 36° LED Track Head	12	1020	36°	Brushed Nickel	3000K	30K	045923404078	12
TH411	Pinch Back White 24° LED Track Head	12	1020	24°	White	3000K	30K	045923404115	12
TH413	Pinch Back White 36° LED Track Head	12	1020	36°	White	3000K	30K	045923404139	12
TH412	Pinch Back Black 24° LED Track Head	12	1020	24°	Blanco	3000K	30K	045923404122	12
TH414	Pinch Back Black 36° LED Track Head	12	1020	36°	Blanco	3000K	30K	045923404146	12
TH415	Pinch Back Brushed Nickel 24° LED Track Head	12	1020	24°	Brushed Nickel	3000K	30K	045923404153	12
TH417	Pinch Back Brushed Nickel 36° LED Track Head	12	1020	36°	Brushed Nickel	3000K	30K	045923404177	12
TH421	Angle Arm White 24° LED Track Head	12	1020	24°	Blanco	3000K	30K	045923404214	12
TH423	Angle Arm White 36° LED Track Head	12	1020	36°	Blanco	3000K	30K	045923404238	12
TH422	Angle Arm Black 24° LED Track Head	12	1020	24°	Negro	3000K	30K	045923404221	12
TH424	Angle Arm Black 36° LED Track Head	12	1020	36°	Negro	3000K	30K	045923404245	12
TH425	Angle Arm Brushed Nickel 24° LED Track Head	12	1020	24°	Brushed Nickel	3000K	30K	045923404252	12
TH427	Angle Arm Brushed Nickel 36° LED Track Head	12	1020	36°	Brushed Nickel	3000K	30K	045923404276	12

TCC: Temperatura de Color Ajustable (Color Quick™)

Track heads



White shown

Barrel

Dimensions: Width 2 1/4",
Height 3 1/4", Ext. 5"



Brushed Nickel shown

Taper Back

Dimensions: Width 2 13/16",
Height 3 1/4", Ext. 5 1/4"



Black shown

Small Cylinder

Dimensions: Width 2 3/16",
Height 3 1/2", Ext. 5 3/16"

12
WATTSREPLACES
75W

DIMMABLE

3000
K90
CRI30,000
HOURS

Producto	Descripción	W	Lm	Haz	Acabado	CCT	Life/ Hrs.	UPC	Pack
TH431	12W LED Track head - Barril	12	1020	24°	Blanco	3000K	30K	045923404313	12
TH433	12W LED Track head - Barril	12	1020	36°	Blanco	3000K	30K	045923404337	12
TH432	12W LED Track head - Barril	12	1020	24°	negro	3000K	30K	045923404320	12
TH434	12W LED Track head - Barril	12	1020	36°	negro	3000K	30K	045923404344	12
TH435	12W LED Track head - Barril	12	1020	24°	Brushed Nickel	3000K	30K	045923404351	12
TH437	12W LED Track head - Barril	12	1020	36°	Brushed Nickel	3000K	30K	045923404375	12
TH451	12W LED Track Head Taper Back	12	1020	24°	Blanco	3000K	30K	045923404511	12
TH453	12W LED Track Head Taper Back	12	1020	36°	Blanco	3000K	30K	045923404535	12
TH452	12W LED Track Head Taper Back	12	1020	24°	negro	3000K	30K	045923404528	12
TH454	12W LED Track Head Taper Back	12	1020	36°	negro	3000K	30K	045923404542	12
TH455	12W LED Track Head Taper Back	12	1020	24°	Brushed Nickel	3000K	30K	045923404559	12
TH457	12W LED Track Head Taper Back	12	1020	36°	Brushed Nickel	3000K	30K	045923404573	12
TH471	12W LED Track Small Cilindro	12	1020	24°	Blanco	3000K	30K	045923404719	12
TH473	12W LED Track Small Cilindro	12	1020	36°	Blanco	3000K	30K	045923404733	12
TH472	12W LED Track Small Cilindro	12	1020	24°	negro	3000K	30K	045923404726	12
TH474	12W LED Track Small Cilindro	12	1020	36°	negro	3000K	30K	045923404740	12
TH475	12W LED Track Small Cilindro	12	1020	24°	Brushed Nickel	3000K	30K	045923404757	12
TH477	12W LED Track Small Cilindro	12	1020	36°	Brushed Nickel	3000K	30K	045923404771	12

TCC: Temperatura de Color Ajustable (Color Quick™)

LED track kits y accesorios

Características:

Características

2460 lúmenes - 820 lúmenes por

cabeza Ángulos de haz de 36°

Diseño elegante y limpio

Construcción de fundición a presión

3 años de garantía

Incluye

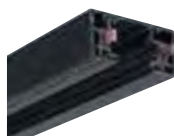
4 'pista

Alimentación de energía del dosel flotante

Todo el hardware de montaje necesario



3 Conductor "H"
Tipo conductor



Seguimiento
con final
tapa quitada

Redonda



White
shown



Black
shown

Angulo



Brushed
Nickel
shown

LED Track Kits y accesorios



Producto	Descripción	V	Watts	Acabado	Lumens	CCT	Life/ Hrs.	UPC	Pack
TK403	Round White 3 Light LED Track Kit	120	36	Blanco	3060	3000K	30K	045923434037	4
TK404	Round Black 3 Light LED Track Kit	120	36	Negro	3060	3000K	30K	045923434044	4
TK407	Round Brushed Nickel 3 Light LED Track Kit	120	36	Brushed Nickel	3060	3000K	30K	045923434075	4
TK413	Pinch Back White 3 Light LED Track Kit	120	36	Blanco	3060	3000K	30K	045923434136	4
TK414	Pinch Back Black 3 Light LED Track Kit	120	36	Negro	3060	3000K	30K	045923434143	4
TK417	Pinch Back Brushed Nickel 3 Light LED Track Kit	120	36	Brushed Nickel	3060	3000K	30K	045923434174	4
TK423	Angle Arm White 3 Light LED Track Kit	120	36	Blanco	3060	3000K	30K	045923434235	4
TK424	Angle Arm Black 3 Light LED Track Kit	120	36	Negro	3060	3000K	30K	045923434242	4
TK427	Angle Arm Brushed Nickel 3 Light LED Track Kit	120	36	Brushed Nickel	3060	3000K	30K	045923434273	4

TCC: Temperatura de Color Ajustable (Color Quick™)



EIPSA

ELÉCTRICA INDUSTRIAL DE LA PENÍNSULA



Contacto

ventas@eipsapeninsular.com

(999) 9431556

Calle 6, No- 369-B, Col. Díaz Ordaz, Mérida, Yucatan, C.P. 97130